

GEWOON. GOED

NIEUWE SANDERO & SANDERO STEPWAY



DACIA SANDERO STEPWAY

ELKE DAG EROP UIT



De foto's en teksten in deze brochure gelden voor het hele Dacia Sandero-gamma. Raadpleeg de tabellen achterin deze brochure om een gedetailleerd overzicht van de uitrustingen en de opties te verkrijgen.





ZIN IN AVONTUUR

Eén enkele blik op Dacia Sandero Stepway en het avontuur wenkt al. Zijn dynamische voorkant, stoere velgen, beschermende ski's en hoge bodemspeling geven hem de energieke en robuuste stijl van een authentieke crossover. Met haar LED-koplampen doet de Y-vormige lichtsignatuur de voorkant

breder lijken en zorgt ze voor nog meer karakter. De koplampen met automatische ontsteking en de ruitenwissers vooraan met regensensor zorgen voor een betere zichtbaarheid. Dacia Sandero Stepway is een backpacker die meerdere horizonten opent.



WELDOORDACHT COMFORT

Alle technologie die je nodig hebt: stap moeiteloos in dankzij de handenvrije kaart en ontdek de stijl van het interieur. Afwerking in staalgrijs en wit, specifieke zetelbekleding met stiksels in koperoranje, in de hoogte regelbare bestuurderszetel, in de hoogte en diepte regelbaar stuurwiel, verstelbare hoofdsteunen, elektrische handrem, centrale opbergconsole met armsteun: de praktische kant en het comfort werden

niet uit het oog verloren. Verbind je smartphone met een USB-kabel en gebruik je favoriete applicaties op het aanraakscherm 8". De bedieningen liggen binnen handbereik en zorgen voor een eenvoudige en maximale toegang tot alle functies. Allemaal heel duidelijk.



ZETELBEKLEDING MET STIKSELS IN KOPERORANJE



MEDIA NAV MET AANRAAKSCHERM 8"



ELEKTRISCHE HANDREM





SANDERO

RUIMTE VOOR AL JOUW WENSEN

Dacia Sandero Stepway gaat de uitdaging van het échte leven aan: met zijn grote uitbreidbare kofferruimte verlaat je in een oogwenk het stadsleven voor nog meer avontuur. Hiervoor klap je de rugleuning van de achterbank in één beweging neer, pas je de laadruimte aan jouw behoeften aan en vult hem met onvergetelijke momenten.

Dankzij een ingenieus systeem kan je de dakdragers dwars over het dak draaien om een dakkoffer, een fietsendrager of een skirek te plaatsen. Klaar voor nieuwe ervaringen? Ga ervoor!



DRAAIBARE DAKDRAGERS

DACIA SANDERO

JE BONDGENOOT IN DE STAD





SANDERO

CUT

DE KRACHT VAN DE ESSENTIE

Bewonder het design van Dacia Sandero: strak, stevig, dynamisch. Gewoonweg indrukwekkend. De Y-vormige lichtsignatuur voor- en achteraan markeert de sterke en eigentijdse stijl van Dacia Sandero. Dankzij de LED-dimlichten geniet je van een uitstekende zichtbaarheid 's nachts. Vooraan straalt het zwarte radiatorrooster met witte accenten karakter uit.

De geest van Sandero waar je van houdt, is ook zichtbaar in de styling van de details. Het bewijs staat op de foto's, met de bumpers, de spiegelkappen en de deurgrepen in koetswerkkleur. Hun vorm zorgt voor een optimale aerodynamica en helpt het geluid voor de passagiers aan boord te verminderen.







DE ESSENTIE BINNEN HANDBEREIK

Zodra je instapt via de automatische ontgrendeling vanop afstand, voel je je onmiddellijk thuis in een gastvrije en eigentijdse omgeving. Het panoramische dashboard kiest voor elegantie en efficiëntie. Het is gericht naar de bestuurder en vergemakkelijkt de toegang tot alle functies: intuïtieve bediening van de airconditioning, geïntegreerd scherm van 8" met navigatie en replicatie via een USB-kabel van de

applicaties op je smartphone, parkeerhulp vooraan en achteruitrijcamera - die waarschuwen voor de nabijheid van een obstakel - en in de hoogte en diepte regelbaar stuurwiel. De elektrische handrem blijkt uiterst handig, elke dag opnieuw. Opnieuw focussen op de essentie is zeer prettig met Dacia Sandero.



VERSHELLINGSPOOKKNOP IN GLANZEND ZWART



DIGITAAL INSTRUMENTENBORD TFT 3,5"



NEEM DE CONTROLE OVER DE RUIMTE

Dacia Sandero weet zich perfect aan je leven aan te passen. Met zijn grote kofferruimte en een achterbank waarvan de rugleuning kan worden neergeklapt, pas je de beschikbare ruimte aan je wensen aan. Of maak gebruik van de talrijke opbergmogelijkheden: bekerhouders, deuropbergvakken, handschoenenkastje of de centrale console waarin je tal van kleine spulletjes in kwijt kunt. Dacia Sandero

past perfect bij jouw organisatorische behoeften in de drukte van de stad. Met veel plaats voor de knieën en een comfortabele schouderbreedte voor de bestuurder, trakteer je jezelf op een optimaal comfort. Dacia Sandero zorgt voor een onmiskenbaargevoel van gastvrijheid.



MIN. KOFFERVOLUME: 328 DM³



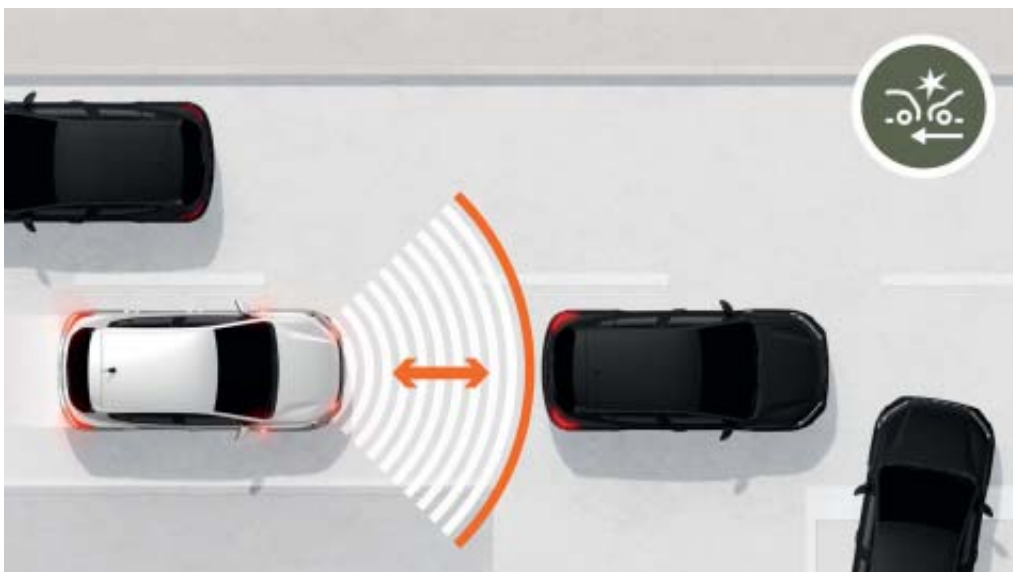
MAX. KOFFERVOLUME: 1 108 DM³



CENTRALE OPBERGCONSOLE 1,2 L

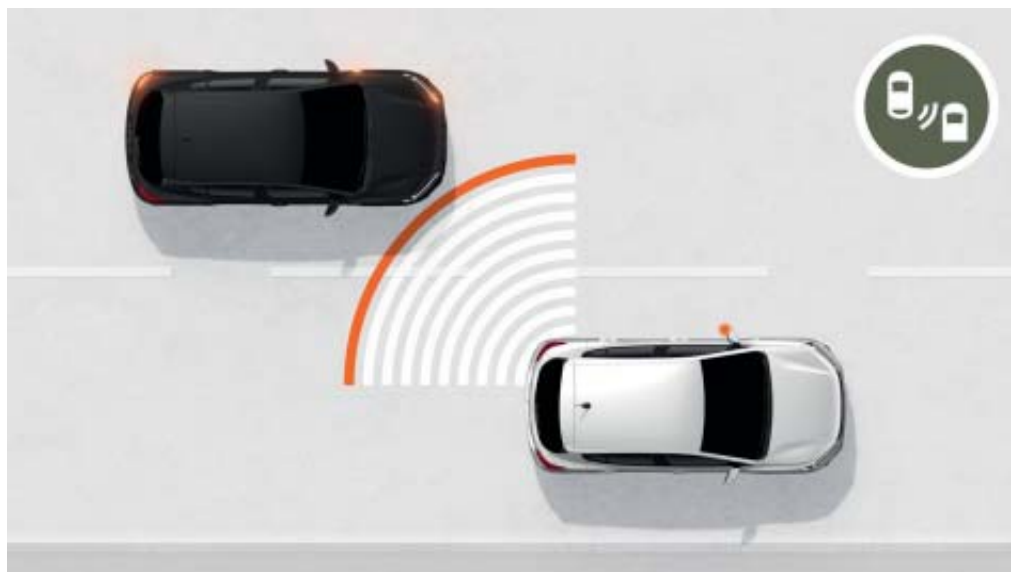
VEILIGHEID, ALTIJD EN OVERAL

Voor Dacia is niets belangrijker dan het voortdurend verbeteren van de veiligheid van zijn voertuigen, en vooral van die van zijn gebruikers. Je kan ontspannen de weg op met het automatische noodremstelsysteem, de vertrekhulp op hellingen, de zes airbags en de dode hoek-waarschuwing. Dacia Sandero en Sandero Stepway bieden je essentiële veiligheid die borg staat voor rustig rijden.



AUTOMATISCH NOODREMSYSTEEM AEB

Soms volstaan concentratie en reactievermogen niet. Je kan op Dacia Sandero rekenen om aanrijdingen te vermijden of de impact ervan te verzachten. Dacia Sandero detecteert de risico's op ongevallen. Indien je niet of onvoldoende reageert, treedt het systeem in werking voor een optimaal remvermogen.



DODE HOEK-WAARSCHUWING

Het is niet altijd gemakkelijk om alles te zien wanneer je van rijvak verandert. Dankzij de zijdelingse sensoren voor- en achteraan waarschuwt je Dacia Sandero je voor elk risico op een aanrijding met een ander voertuig naast of achter jou.



PARKEERHULP VOORAAN EN ACHTERUITRIJRADAR EN -CAMERA

In de stad zijn alle plaatsen goed om in te nemen, zelfs de kleinste. Je zal vanaf het eerste parkeermanoeuvre gewonnen zijn voor dit detectiesysteem dat hoorbaar en visueel waarschuwt voor het minste obstakel voor of achter.



VERTREKHULP OP HELLINGEN

Geen onnodige stress meer bij het vertrekken op een helling. Deze functie verhindert onmiddellijk dat het voertuig achteruit rijdt wanneer je het rempedaal loslaat. Het gebruik van de handrem om te helpen, hoeft dus niet meer. Manoeuvreren wordt kinderspel.

ESSENTIAL



BELANGRIJKSTE UITRUSTINGEN

- ABS met remhulpsysteem
- Centrale armsteun vooraan
- Verluchtingsmondten met afwerking in staalgrijs
- Bestuurdersairbag
- Ontkoppelbare passagiersairbag
- Zijdelingse airbags vooraan en gordijnairbags voor- en achteraan
- Waarschuwing bij niet-vestigde veiligheidsgordels
- Geluidsalarm bij niet-gedoofde lichten
- Elektronisch startblokkeersysteem
- Automatische noodoproep E-call
- Zijdelingse hoofdsteunen en centrale komma-hoofdsteun achteraan
- In de hoogte regelbare hoofdsteunen vooraan
- Opbergvak in de deuren voor- en achteraan
- Bumpers voor- en achteraan in koetswerkkleur
- Bagagescherm
- Automatische deurvergrendeling tijdens het rijden
- Centrale deurvergrendeling met afstandsbediening
- Neerklapbare achterbankleuning 1/3-2/3
- Kofferverlichting
- ESC + antislipsysteem + vertrekhelp op hellingen
- LED-dagrijlichten vooraan
- Isofix-bevestiging voor kinderzitje op de zijdelingse plaatsen achteraan
- ECOmodus-functie (behalve S Ce 65)
- Automatisch noodremsysteem AEB
- Aanduiding van de buitentemperatuur
- Stalen velgen 15" met sierwioldoppen ELMA
- Bandenopblaaskit
- Elektrische ruiten vooraan
- Snelheidsbegrenzer
- Media Control, Bluetooth®, 2 LS met bediening aan het stuur
- Boordcomputer
- 12V- en USB-aansluiting vooraan
- Koplampen met LED-dimlichten en automatische ontsteking
- Luchtre circulatie
- Snelheidsregelaar
- Manueel van binnenuit regelbare buitenspiegels
- Stoffen zetelbekleding 'Adient'
- In de hoogte regelbare bestuurderszetel
- Bandendrukcontrolesysteem
- Digitaal instrumentenbord 3,5"
- Getinte ruiten
- In de hoogte regelbaar stuurwiel

EXPRESSION



BELANGRIJKSTE UITRUSTINGEN EXPRESSION = ESSENTIAL +

- Verlichtingsmonden met dubbele afwerking in staalgrijs/wit
- Manuele airconditioning
- Ruitenwisers vooraan met regensensor
- Textielafwerking op dashboard en deurarmsteunen vooraan
- Flexwheels SORANE
- Elektrische ruiten achteraan
- Elektrische ruiten vooraan met impulsbediening aan bestuurderszijde
- Media Display met aanraakscherm 8", Bluetooth®, 4 LS, bediening aan het stuur en ondersteuning Android Auto™ en Apple CarPlay™
- Make-upspiegel aan bestuurders- en passagierszijde
- Opbergzakjes op de rugleuning van de voorzetels
- Deurgrepen buiten in koetswerkkleur
- Deurgrepen binnen in staalgrijs
- Mistkoplampen
- Achteruitrijradar
- Elektrische en verwarmde buitenspiegels in koetswerkkleur
- Stoffen zetelbekleding 'Jull'
- In de diepte regelbaar soft-feel stuurwiel met staalgrijze afwerking

STEPWAY



BELANGRIJKSTE UITRUSTINGEN

- ABS met remhulpsysteem
- Centrale armsteun vooraan
- Verluchtingsmonden met afwerking in koperoranje
- Bestuurdersairbag
- Ontkoppelbare passagiersairbag
- Zijdelingse airbags vooraan en gordijnairbags voor- en achteraan
- Waarschuwing bij niet-vestigde veiligheidsgordels
- Geluidsalarm bij niet-gedoofde lichten
- Elektronisch startblokkeersysteem
- Automatische noodoproep E-call
- Zijdelingse hoofdsteunen en centrale komma-hoofdsteun achteraan
- Opbergvak in de deuren voor- en achteraan
- Draaibare dakdragers in megalietgrijs
- Zwarte zijschorten en spatbordverbreiders
- Bumpers voor- en achteraan in koetswerkkleur
- Bagageschermer
- Specifieke motorkap en radiatorrooster
- Condamnation automatique des portes en roulant
- Condamnation centralisée des portes à distance
- Manuele airconditioning
- Neerklapbare achterbankleuning 1/3-2/3
- Kofferverlichting
- ESC + antislipsysteem + vertrekplu op hellingen
- LED-dagrijlichten vooraan
- Isofix-bevestiging voor kindersitje op de zijdelingse plaatsen achteraan
- ECOmodus-functie
- Automatisch noodremsysteem AEB
- Aanduiding van de buitentemperatuur
- Stalen velgen 16" met flexweels SARIA
- Bandenopblaaskit
- Elektrische ruiten vooraan
- Snelheidsbegrenzer
- Media Control, Bluetooth®, 2 LS met bediening aan het stuur
- Boordcomputer
- 12V- en USB-aansluiting vooraan
- Koplampen met LED-dimlichten en automatische ontsteking
- Luchtre circulatie
- Snelheidsregelaar
- Manueel van binnenuit regelbare buitenspiegels
- Stoffen zetelbekleding 'Stepway' met witte bies en sierstiksels in koperoranje
- In de hoogte regelbare bestuurderszetel
- Beschermingskiss voor- en achteraan in megalietgrijs
- Bandendrukcontrolesysteem
- Digitaal instrumentenbord TFT 3,5"
- Getinte ruiten
- In de hoogte regelbaar stuurwiel

STEPWAY EXPRESSION



BELANGRIJKSTE UITRUSTINGEN EXPRESSION STEPWAY = STEPWAY +

- Verluchtingsmonden met afwerking in staalgrijs/koperoranje
- Ruitenwissers vooraan met regensensor
- Textielafwerking op dashboard en deurarmsteunen vooraan
- Elektrische ruiten achteraan
- Elektrische ruiten vooraan met impulsbediening aan bestuurderszijde
- Media Display met aanraakscherm 8", Bluetooth®, 4 LS, bediening aan het stuur en ondersteuning Android Auto™ en Apple CarPlay™
- Make-upspiegel aan bestuurders- en passagierszijde
- Dubbele koffervloer
- Opbergzakjes op de rugleuning van de voorzetels
- Deurgrepen buiten in koetswerkkleur
- Deurgrepen binnen in staalgrijs
- Mistkoplampen
- Deurbescherming onderaan
- Achteruitrijradar
- Elektrische en verwarmde buitenspiegels in megalietsgrijs
- Stoffen zetelbekleding 'Stepway' met grijze biees en sierstiksels in koperoranje
- In de diepte regelbaar soft-feel stuurwiel met staalgrijze afwerking

DACIA SANDERO & SANDERO STEPWAY KLEUREN & VELGEN

KLEUREN



IJSWIT⁽¹⁾



KOMEETGRIJS



KORSTMOS KAKI⁽¹⁾⁽³⁾



STADSGRIJS⁽¹⁾⁽²⁾



ZWART NACRE



FUSIEROOD⁽²⁾



MAANSTEENGRIJS



IRONBLAUW



ATACAMA-ORANJE⁽³⁾

(1) Niet-metaalkleur (2) Enkel Sandero (3) Enkel Sandero Stepway

VELGEN



SIERWIELDOP 15"
ELMA



FLEXWHEEL 15"
SORANE



FLEXWHEEL 16"
SARIA



ALU VELG 16"
AMARIS



ALU VELG 16"
MAHALIA

TECHNISCHE KENMERKEN

	SCe 65 Sandero	Sandero	TCe 90 Sandero Stepway	Sandero	TCe 90 CVT Sandero Stepway
MOTOREN					
Brandstof	Benzine		Benzine		Benzine
Fiscaal vermogen (pk)	6		6		6
Milieunorm	Euro 6D		Euro 6D		Euro 6D
Roetfilter	serie		serie		serie
Stop & Start	serie		serie		serie
Cilinderinhoud (cm ³)	999		999		999
Max. vermogen kW CEE (pk) bij tr/min	49 (67) - 6300		67 (91) - 5000		67 (91) - 5000
Max. koppel Nm CEE bij tr/min	95 - 3600		160 - 2100		142 - 1750
Aantal cilinders / kleppen	3 / 12		3 / 12		3 / 12
Type inspuiting	Indirect Multipoint		Indirect Multipoint		Indirect Multipoint
PRESTATIES					
Topsnelheid (km/u)	158	175	172	169	163
0-100 km/u (s)	16"70	12"20	12"00	13"40	14"20
1 000 m vanuit stilstand (s)	37"70	33"20	33"50	33"30	33"60
VERSHELLINGSBAK					
Type	Manueel	Manueel	Manueel		Automaat
Aantal versnellingen vooruit	5	5	6		CVT
STUURINRICHTING					
Type	Hydraulische stuurbevestiging met elektrische pomp				
Draaicirkel tussen stoepranden (m)	10,5	10,5	10,4	10,5	10,4
REMMEN					
Type	Circuit in X met ABS, remkrachtverdeler EBV en remhulpsysteem				
Remmen vooraan	Geventileerde schijven - 258 x 22 mm				
Remmen achteraan	Trommels - 8"				
WIELEN EN BANDEN					
Standaard banden en velgen	6 J 15 - 40 185 / 65 R15	6 J 15 - 40 185 / 65 R15	6,5 J 16 - 45 205 / 60 R16	6 J 15 - 40 185 / 65 R15	6,5 J 16 - 45 205 / 60 R16
VERBRUIK EN UITSTOOT - WLTP					
CO ₂ -uitstoot (g/km)	120 - 121	118 - 120	127 - 128	131 - 132	139 - 140
Gecombineerd verbruik (l/100 km)	5,3 - 5,4	5,2 - 5,3	5,6	5,8	6,2
Categorie CO ₂ /verbruik	C	B - C	C	C	C
Inhoud brandstoftank (l)	50	50	50	50	50
GEWICHTEN (KG)					
Rijklar leeggewicht	1090 tot 1133	1125 tot 1194	1152 tot 1211	1173 tot 1219	1197 tot 1234
Hoogst toegelaten gewicht	1500	1536 tot 1561	1561 tot 1578	1586	1601
Hoogst toegelaten gewicht van de sleep	2480	2636 tot 2661	2661 tot 2678	2686	2701
Aanhanger met remmen	980	1100	1100	1100	1100
Aanhanger zonder remmen	545	560 tot 570	575 tot 585	585	595

DACIA SANDERO & SANDERO STEPWAY UITRUSTINGEN & OPTIES

	Essential	Expression	Stepway	Stepway Expression
DESIGN EXTERIEUR				
Bumpers voor- en achteraan in koetswerkkleur	•	•	•	•
Beschermingsstrips voor- en achteraan in megalietgrijs	-	-	•	•
Specifieke motorkap en radiatorrooster	-	-	•	•
Stepway-opschrift vooraan	-	-	-	•
Draaibare dakdragers in megalietgrijs	-	-	•	•
Deurbescherming onderaan	-	-	-	•
Zwarte zijschorten en spatbordverbreeders	-	-	•	•
Buitenspiegels	zwart	koetswerkkleur	zwart	megalietgrijs
Deurgrepen buiten	zwart	koetswerkkleur	zwart	koetswerkkleur
Sierwioldoppen 15"	Elma	-	-	-
Flexwheels 15"	-	Sorane	-	-
Flexwheels 16"	-	-	Saria	Saria
Alu velgen 16"	-	o - Amaris	-	o - Mahalia
Koplampen met LED-dimlichten en automatische ontsteking	•	•	•	•
Getinte ruiten	•	•	•	•
DESIGN INTERIEUR				
Textielafwerking op dashboard en deurarmsteunen	-	•	-	•
Deurpanelen vooraan met sierlijst in koperoranje	-	-	-	•
Afwerking verluchttingsmonden	staalgrijs	staalgrijs/wit	koperoranje	staalgrijs/koperoranje
Soft feel-stuurwiel met afwerking in staalgrijs	-	•	-	•
Versnellingspookknop	zwart	glanzend zwart	zwart	glanzend zwart
Deurgrepen binnen	zwart	staalgrijs	zwart	staalgrijs
Stoffen zetelbekleding	Adient	Jull	Stepway	Stepway
ACTIEVE EN PASSIEVE VEILIGHEID				
ABS met remhulpsysteem	•	•	•	•
ESC + antislipsysteem + vertrekhelp op hellingen	•	•	•	•
Automatisch noodremstelsysteem AEB	•	•	•	•
Bestuurdersairbag en ontkoppelbare passagiersairbag	•	•	•	•
Zijdelingse airbags vooraan en gordijnairbags voor- en achteraan	•	•	•	•
Isofix-bevestiging voor kinderzitje op de zijdelingse plaatsen achteraan	•	•	•	•
Automatische deurvergrendeling tijdens het rijden	•	•	•	•
Elektronisch startblokkeersysteem	•	•	•	•
LED-dagrijlichten vooraan	•	•	•	•
Bandenopblaaskit	•	•	•	•
Stalen reservewiel (vervangt de bandenopblaaskit)	o	o	o	o
RIJ- EN CONTROLESYSTEMEN				
LCD-instrumentenbord met boordcomputer	Media Display Pack	-	-	-
Digitaal instrumentenbord TFT 3,5" met boordcomputer	•	•	•	•
ECOmodus-functie (behalve S Ce 65)	•	•	•	•
Aanduiding van de buitentemperatuur	•	•	•	•
Waarschuwing bij niet-vastgemaakte veiligheidsgordels	•	•	•	•
Geluidsalarm bij niet-gedoofde lichten	•	•	•	•
Automatische noodoproep E-call	•	•	•	•
Snelheidsbegrenzer	•	•	•	•
Snelheidsregelaar	•	•	•	•

	Essential	Expression	Stepway	Stepway Expression
RIJ- EN CONTROLESYSTEMEN				
Elektrische handrem	-	Handsfree Pack	-	Handsfree Pack
Dode hoek-waarschuwing	-	City Pack	-	City Pack
Achteruitrijradar	Media Display Pack	•	-	•
Achteruitrijcamera	-	City Pack	-	City Pack
Parkeerhulp vooraan	-	City Pack	-	City Pack
Bandendrukcontrolesysteem	•	•	•	•
COMFORT				
In de hoogte regelbare bestuurderszetel	•	•	•	•
In de hoogte regelbare hoofdsteunen vooraan	•	•	•	•
Zijdelingse hoofdsteunen en centrale komma-hoofdsteun achteraan	•	•	•	•
Centrale armsteun vooraan	•	•	•	•
Centrale opbergconsole met armsteun	-	Handsfree Pack	-	Handsfree Pack
In de hoogte regelbaar stuurwiel	•	•	•	•
In de diepte regelbaar stuurwiel	-	•	-	•
Handenvrije instap- en startkaart	-	Handsfree Pack	-	Handsfree Pack
Centrale deurvergrendeling met afstandsbediening	•	•	•	•
Tankdop met centrale vergrendeling	-	Handsfree Pack	-	Handsfree Pack
Elektrische ruiten vooraan	•	-	•	-
Elektrische ruiten vooraan met impulsbediening aan bestuurderszijde	-	•	-	•
Elektrische ruiten achteraan	-	•	-	•
Verwarming en verluchting met 4 snelheden en luchtrecirculatie	•	-	-	-
Manuele airconditioning	o	•	•	•
Automatische airconditioning	-	o	-	o
Opbergvak in de deuren voor- en achteraan	•	•	•	•
Opbergzakjes op de rugleuning van de voorzetels	-	•	-	•
Make-upspiegel aan bestuurders- en passagierszijde	-	•	-	•
12V- en USB-aansluiting vooraan	•	•	•	•
12V-aansluiting achteraan	-	Handsfree Pack	-	Handsfree Pack
Neerklapbare achterbankleuning 1/3-2/3	•	•	•	•
Dubbele koffervloer	-	-	-	•
Kofferverlichting	•	•	•	•
Bagagescherm	•	•	•	•
ZICHTBAARHEID				
Mistkoplampen	-	•	-	•
Ruitenwissers vooraan met regensensor	-	•	-	•
Van binnenuit regelbare buitenspiegels	•	-	•	-
Elektrische en verwarmde buitenspiegels	-	•	-	•
AUDIO - MULTIMEDIA				
Media Control, Bluetooth®, 2 LS met bediening aan het stuur en vaste smartphonehouder	•	-	•	-
Media Display met aanraakscherm 8", Bluetooth®, 4 LS, bediening aan het stuur en ondersteuning Android Auto™ en Apple CarPlay™	Media Display Pack	•	-	•
Media Nav : multimedia- en navigatiesysteem met ondersteuning Android Auto™ en Apple CarPlay™, Bluetooth®, TMC, 6 LS, MapCare en kaart van West-Europa	-	o	-	o

•: Serie o : Optie - : Niet beschikbaar - Android Auto™ is een merk van Google Inc. - Apple CarPlay™ is een merk van Apple Inc

DACIA SANDERO & SANDERO STEPWAY

ACCESSOIRES

1. DWARSE DAKDRAGERS IN ALUMINIUM

Ideaal voor het bevestigen van een fietsendrager, skirek of dakkoffer om het draagvermogen van je Dacia Sandero zodoende te verhogen.

2. PREMIUM VLOERTAPIJTEN EN VERLICHTE DEURDREMPELS VOORAAN

Geniet van premium kwaliteit met de vloertapijten die uw interieur met stijl zullen beschermen. Ook de verlichte deurdrempels zorgen voor een exclusieve toets.

3. ARMSTEUN

Dankzij deze in de hoogte regelbare armsteun vooraan geniet je van een optimaal rijcomfort en van extra opbergruimte.

4. HAAIENVINANTENNE

Breng een vleugje moderniteit met deze compacte haaienvinantenne die perfect aansluit op de lijn van je voertuig.

5. PACK AFNEEMBARE TREKHAAK ZONDER GEREEDSCHAP

Demonteer in een-twee-drie de trekhaak van je voertuig. Een fluitje van een cent dankzij de demonteerbare kogel. Sterk aangeraden bij frequent gebruik.

6. PACK ZWANENHALSTREKHAAK

Voor het veilig trekken of dragen van je materiaal, zoals een fietsendrager, aanhangwagen, boot, caravan of professionele apparatuur...





7.



8.



10.



9.



11.



12.

7. INOX KOFFERDREMPEL

Verfraai en bescherm de achterbumper met een handig en op maat gemaakt accessoire. Deze kofferdrempeel in geborsteld aluminium beschermt en verfraait de achterkant van je voertuig.

8. KOFFERBAK

Met zijn verhoogde randen beschermt hij doeltreffend de originele kofferbekleding en past perfect in de kofferruimte. Hij is erg gemakkelijk eruit te nemen en schoon te maken dankzij het half-harde materiaal.

9. EASYFLEX KOFFERBESCHERMER

Bescherm de volledige laadruimte bij het vervoer van omvangrijke voorwerpen. De waterdichte en moduleerbare kofferbeklemer Easyflex past zich aan de stand van de achterbank aan, zelfs met neergeklapte rugleuningen.

10. RUBBER TAPIJT MET HOGE RAND

Waterdicht en onderhoudsvriendelijk beschermen ze de netheid van de passagiersruimte, en zorgen meteen ook voor meer duurzaamheid. Deze tapijten met hoge rand kunnen snel bevestigd worden dankzij de speciaal hiervoor voorziene veiligheidsclips.

11. DEURBESCHERMINGEN ONDERAAN

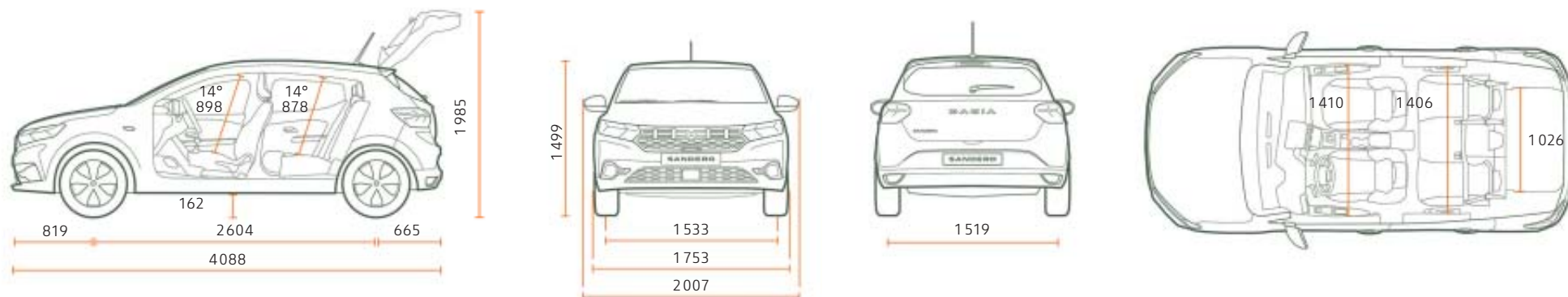
Benadruk de robuuste stijl van je voertuig en bescherm tegelijkertijd de onderkant van de deuren.

12. SPATLAPPEN VOOR EN ACHTER

Ze beschermen de onderkant van het koetswerk afdoend tegen opspattend water, modder en steenslag.

DACIA SANDERO & SANDERO STEPWAY
AFMETINGEN

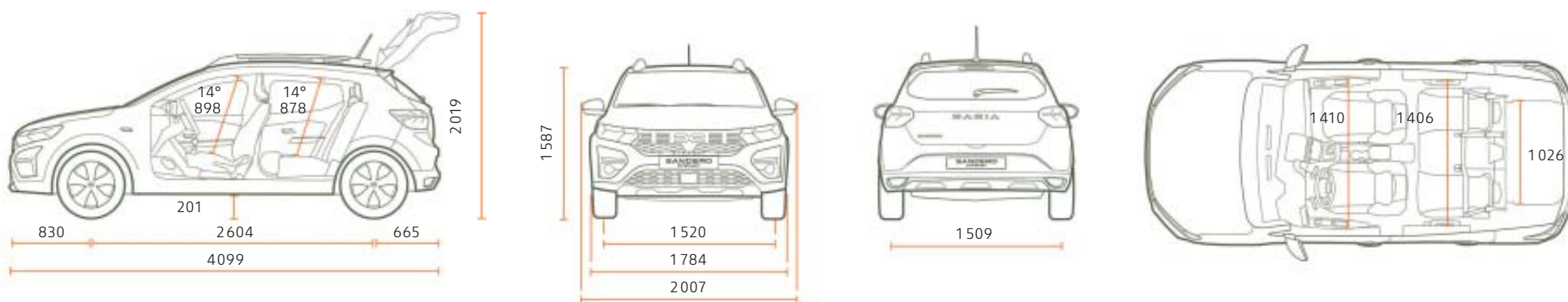
SANDERO



KOFFER (in dm³ - VDA-norm)

Min. koffervolume (onder bagagescherm)	328
Max. koffervolume (met neergeklapte achterbankleuningen)	1108

SANDERO STEPWAY



KOFFER (in dm³ - VDA-norm)

Min. koffervolume (onder bagagescherm)	299
Max. koffervolume (met neergeklapte achterbankleuningen)	1108
Max. volume onder dubbele koffervloer	78

RIJD, REIS, GENIET, DAT IS DE GEEEST VAN DACIA!

Bij Dacia ontwerpen we praktische en robuuste auto's tegen de beste prijs. Modellen met een uitgesproken stijl en de meest betrouwbare technologieën, maar zonder overbodige franjes, en dat alles tegen een onklopbare prijs. Met die formule hebben we in zeventien jaar een ware revolutie teweeggebracht in de autosector. Ongelooflijk? Niet echt. Ons geheim? Een perfecte mix van eenvoud, transparantie en toegankelijkheid. Van de keuze van het model, over de prijzen tot en met het onderhoud: bij Dacia is alles klaar en duidelijk.

Wie voor Dacia kiest, weet zeker dat hij de juiste keuze maakt.



DACIA SANDERO & SANDERO STEPWAY, PURE ESSENTIE





Alles werd in het werk gesteld opdat deze publicatie exact en up-to-date zou zijn op de dag van het drukken. Dit document werd opgesteld aan de hand van voorreeksen of prototypes. De foto's en teksten in deze brochure gelden voor het hele Dacia Sandero-gamma. In het kader van zijn beleid van voortdurende verbetering van de producten, behoudt Dacia zich het recht voor op elk moment wijzigingen aan te brengen aan de kenmerken en aan de beschreven en afgebeelde voertuigen. Deze wijzigingen worden zo snel mogelijk gemeld aan de officiële Dacia-verdelers. Afhankelijk van het land waar zij verhandeld worden, kunnen de versies verschillen en kunnen bepaalde uitrustingselementen niet beschikbaar zijn (standaard, als optie of als accessoire). Raadpleeg uw plaatselijke Dacia-verdeler om de meest recente informatie te krijgen. Vanwege de technische beperkingen bij het drukken, kunnen de in dit document afgebeelde kleuren lichtjes verschillen van de werkelijke kleur van de lak of de binnenbekleding. Alle rechten voorbehouden. De reproductie, in welke vorm of met welk middel ook, van het geheel of een gedeelte van deze publicatie is verboden zonder de voorafgaande schriftelijke toestemming van Dacia.

Dacia verkliest

PUBLICIS - FOTO'S : MCMURPHY, TWIN GROUP, © RENAULT MARKETING 3D-COMMERCE, PAGECRAN - JUNI 2022

DACIA.BE