

DACIA
TOUT. SIMPLEMENT

NOUVELLES SANDERO & SANDERO STEPWAY



DACIA SANDERO STEPWAY

DE L'ÉVASION DANS LE QUOTIDIEN



Les visuels et les textes sont génériques de l'ensemble de la gamme Dacia Sandero. Pour connaître le contenu des équipements et des options, consultez les tableaux détaillés en fin de brochure.





L'ESPRIT D'AVENTURE

Un seul regard et c'est déjà l'évasion avec Dacia Sandero Stepway. Sa face avant dynamique, ses jantes puissantes, ses skis de protection et sa garde au sol surélevée lui donnent le style énergique et robuste d'un authentique crossover. Avec ses projecteurs à LED, sa signature lumineuse en Y et sa calandre noir

brillant avec des touches de blancs autour du logo étirent sa face avant en lui donnant encore plus de caractère. L'allumage automatique des feux et les essuie-glaces avant à détecteur de pluie vous assurent une meilleure visibilité. Dacia Sandero Stepway, le baroudeur qui s'adapte à tous vos horizons.



UN CONFORT BIEN PENSÉ

Toute la technologie dont vous avez besoin : entrez à bord sans effort grâce à la carte mains-libres et découvrez le style de l'habitacle. Finitions en gris acier et blanc, sellerie spécifique avec surpiqûres en orange cuivre, siège conducteur réglable en hauteur, volant réglable en hauteur et en profondeur, appuie-tête ajustables, frein de parking assisté, console centrale mi-haute avec accoudoir et rangement :

la praticité et le confort ont pris de l'assurance. Connectez votre smartphone via un câble USB et pilotez vos applications préférées sur l'écran tactile 8". Les commandes placées à portée de la main offrent une simplicité d'accès maximale à toutes les fonctionnalités. Tout est clair.



SELLERIE AVEC SURPIQÛRES EN ORANGE CUIVRE



MEDIA NAV AVEC ÉCRAN TACTILE 8"



FREIN DE PARKING ASSISTÉ





SANDERO

TOUTE LA PLACE POUR VOS ENVIES

Dacia Sandero Stepway relève le défi de la vraie vie : avec son grand coffre extensible, passez en un clin d'œil de la vie citadine à l'évasion. Pour cela, rabattez le dossier de la banquette arrière en un geste, ajustez la capacité de chargement en fonction de vos besoins et faites le plein de moments inoubliables.

Grâce à un ingénieux système, transformez facilement vos barres de toit en barres transversales pour charger un coffre de toit, un porte-vélos ou des porte-skis. Prêt pour de nouvelles expériences? C'est maintenant.



BARRES DE TOIT MODULAIRES

DACIA SANDERO

UNE ALLIÉE UNIQUE EN VILLE





SANDERO

DACIA SANDERO

LA FORCE DE L'ESSENTIEL

Admirez le style de Dacia Sandero, mariage de robustesse et de lignes dynamiques, tout simplement percutant. Sa signature lumineuse avant et arrière en Y signe un design à l'identité forte et contemporaine. Avec ses feux de croisement à LED, vous verrez mieux que jamais la nuit. De face, la grille de calandre noire avec des touches de blanc lui donne du caractère.

L'esprit Sandero que vous aimez évolue aussi vers plus de style dans les détails : la preuve en image avec ses boucliers, ses coques de rétroviseur et ses poignées de portes assortis à la carrosserie. Leur forme offre un aérodynamisme optimal et contribue à réduire le bruit pour les voyageurs à bord.







L'ESSENTIEL SOUS LA MAIN

Dès l'entrée, avec l'ouverture automatique à distance, vous vous sentez dans un univers accueillant et contemporain. La planche de bord panoramique opte pour l'élégance et l'efficacité. Orientée vers le conducteur, elle facilite l'accès à toutes les fonctionnalités : commandes intuitives de climatisation, écran 8" intégré avec navigation et réplification via un câble USB des applications

de votre smartphone, aide au stationnement avant et caméra de recul – qui vous alertent de la proximité d'un obstacle – et réglage du volant en hauteur ainsi qu'en profondeur. Le frein de parking assisté se révèle, lui, ultra pratique au quotidien. Se recentrer sur l'essentiel est résolument agréable avec Dacia Sandero.



POMMEAU DE LEVIER DE VITESSE EN NOIR BRILLANT



TABLEAU DE BORD NUMÉRIQUE TFT 3,5"



SANDERO

PRENEZ LE CONTRÔLE DE L'ESPACE

Dacia Sandero sait parfaitement s'adapter à votre vie. Et elle a de la ressource, avec son grand coffre et sa banquette arrière dont le dossier se replie pour moduler l'espace en fonction de vos exigences. Elle multiplie également les rangements : porte-gobelets, bac de portière, boîte à gants fermée ou encore console de rangement répondent idéalement à vos besoins d'organisation dans l'effervescence urbaine.

Avec une largeur aux épaules renforcée pour le conducteur et de l'aisance au niveau des genoux pour les passagers arrière, offrez-vous un confort optimal. Dacia Sandero fait résolument la preuve de son sens de l'accueil.



VOLUME DE COFFRE MINI : 328 DM³



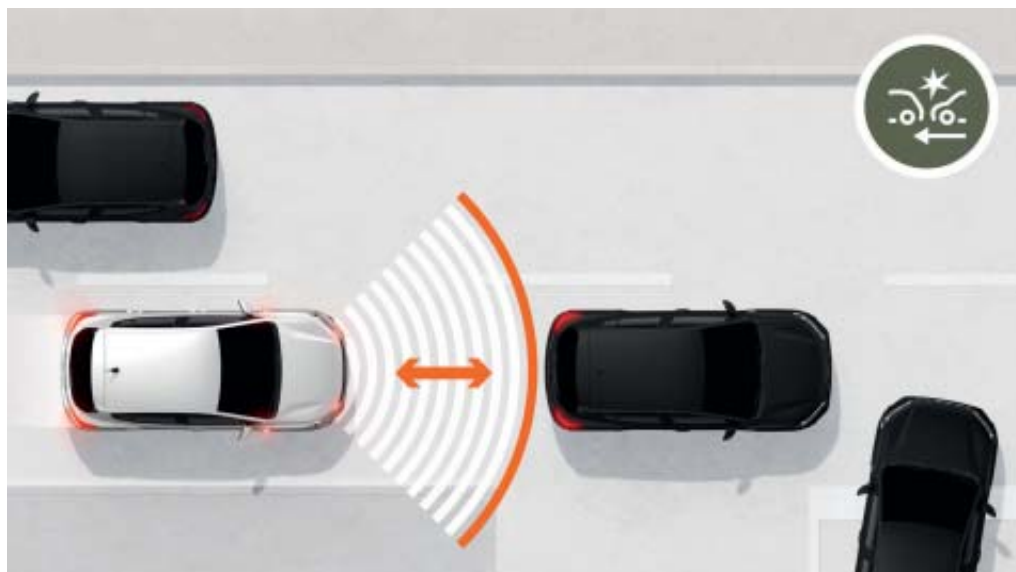
VOLUME DE COFFRE MAXI : 1 108 DM³



CONSOLE CENTRALE AVEC RANGEMENT 1,2 L

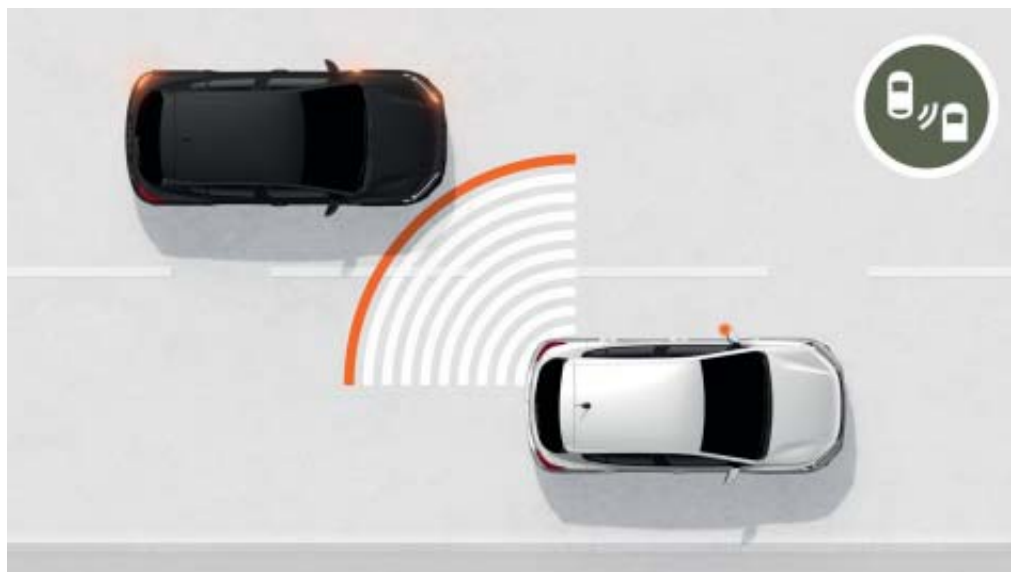
EN SÉCURITÉ À CHAQUE MOMENT

Pour Dacia, rien n'est plus important que d'améliorer sans cesse la sécurité de ses véhicules, et surtout celle de ses usagers. Vous pouvez vous détendre avec le freinage automatique d'urgence AEBS, l'aide au démarrage en côte, les six airbags et l'avertisseur d'angle mort. Dacia Sandero et Sandero Stepway vous offrent l'essentiel pour une conduite sereine.



FREINAGE AUTOMATIQUE D'URGENCE AEBS

Parfois, être concentré et réactif ne suffit pas. Comptez sur Dacia Sandero pour éviter ou atténuer les accrochages. Le freinage automatique d'urgence détecte les risques de collision. Si vous ne réagissez pas, ou pas suffisamment, son système se déclenche et optimise le freinage.



AVERTISSEUR D'ANGLE MORT

Difficile de tout voir quand vous changez de voie. Avec ses capteurs latéraux avant et arrière, Dacia Sandero vous alerte contre tout risque de collision avec un autre véhicule sur le côté ou à l'arrière.



AIDE AU STATIONNEMENT AVANT, RADAR ET CAMÉRA DE REcul

En ville, toutes les places sont bonnes à prendre, même les plus étroites. Vous serez conquis dès la première manœuvre par ce dispositif de détection qui vous alerte de manière sonore et visuelle au moindre obstacle présent à l'avant ou à l'arrière.



AIDE AU DÉMARRAGE EN CÔTE

Terminé de stresser lorsque vous démarrez en côte! Cette fonction empêche immédiatement le véhicule de reculer quand vous relâchez la pédale de frein. Plus besoin de se précipiter sur le frein de parking pour vous aider. Manœuvrer devient simple comme bonjour.

ESSENTIAL



PRINCIPAUX ÉQUIPEMENTS

- ABS avec assistance au freinage d'urgence
- Accoudoir central avant
- Aérateurs avec finition en gris acier
- Airbag conducteur
- Airbag passager déconnectable
- Airbags latéraux avant et rideaux avant/arrière
- Alerte d'oubli de bouclage des ceintures
- Alerte sonore de feux non-éteints
- Antidémarrage électronique
- Appel automatique d'urgence E-call
- Appuie-tête latéraux pleins et appuie-tête central virgule à l'arrière
- Appuie-tête avant réglables en hauteur
- Bac de rangement dans portes avant et arrière
- Boucliers avant et arrière ton carrosserie
- Cache-bagages
- Condamnation automatique des portes en roulant
- Condamnation centralisée des portes à distance
- Dossier de banquette arrière rabattable 1/3-2/3
- Eclairage de coffre
- ESC + antipatinage + aide au démarrage en côte
- Feux de jour à LED avant
- Fixation Isofix pour siège enfant aux places latérales arrière
- Fonction ECOMode (sauf S Ce 65)
- Freinage automatique d'urgence AEB
- Indicateur de température extérieure
- Jantes tôle 15" avec enjoliveurs de roues ELMA
- Kit de regonflage des pneus
- Lève-vitres avant électriques
- Limiteur de vitesse
- Media Control, Bluetooth®, 2 HP avec commande au volant
- Ordinateur de bord
- Prise 12V et USB à l'avant
- Projecteurs avec feux de croisement à LED et allumage automatique
- Recyclage d'air
- Régulateur de vitesse
- Rétroviseurs extérieurs réglables manuellement de l'intérieur
- Sellerie tissu 'Adient'
- Siège conducteur réglable en hauteur
- Système de surveillance de la pression des pneus
- Tableau de bord numérique TFT 3,5"
- Vitres teintées
- Volant réglable en hauteur

EXPRESSION



PRINCIPAUX ÉQUIPEMENTS EXPRESSION = ESSENTIAL +

- Aérateurs avec double finition en gris acier/blanc
- Conditionnement d'air manuel
- Essuie-glaces avant à détecteur de pluie
- Finition textile sur planche de bord et accoudoirs de porte avant
- Flexwheels SORANE
- Lève-vitres arrière électriques
- Lève-vitres avant électriques, impulsionnel côté conducteur
- Media Display avec écran tactile 8", Bluetooth®, 4 HP, commande au volant et compatible avec Android Auto™ et Apple CarPlay™
- Miroir de courtoisie côté conducteur et passager
- Poches aumônières au dos des sièges avant
- Poignées de portes extérieures ton carrosserie
- Poignées de portes intérieures en gris acier
- Projecteurs antibrouillard
- Radar de recul
- Rétroviseurs extérieurs électriques et dégivrants, ton carrosserie
- Sellerie tissu 'Jull'
- Volant soft feel avec insert gris acier, réglable en profondeur

STEPWAY



PRINCIPAUX ÉQUIPEMENTS

- ABS avec assistance au freinage d'urgence
- Accoudoir central avant
- Aérateurs avec finition en orange cuivre
- Airbag conducteur
- Airbag passager déconnectable
- Airbags latéraux avant et rideaux avant/arrière
- Alerte d'oubli de bouclage des ceintures
- Alerte sonore de feux non-éteints
- Antidémarrage électronique
- Appel automatique d'urgence E-call
- Appuie-tête latéraux pleins et appuie-tête central virgule à l'arrière
- Appuie-tête avant réglables en hauteur
- Bac de rangement dans portes avant et arrière
- Barres de toit longitudinales modulaires en gris mégalithe
- Bavolets et élargisseurs d'ailes noirs
- Boucliers avant et arrière ton carrosserie
- Cache-bagages
- Capot moteur et grille de calandre spécifiques
- Condamnation automatique des portes en roulant
- Condamnation centralisée des portes à distance
- Conditionnement d'air manuel
- Dossier de banquette arrière rabattable 1/3-2/3
- Éclairage de coffre
- ESC + antipatinage + aide au démarrage en côte
- Feux de jour à LED avant
- Fixation Isofix pour siège enfant aux places latérales arrière
- Fonction ECOmode
- Freinage automatique d'urgence AEBs
- Indicateur de température extérieure
- Jantes tôle 16" avec flexwheels SARIA
- Kit de regonflage des pneus
- Lève-vitres avant électriques
- Limiteur de vitesse
- Media Control, Bluetooth®, 2 HP avec commande au volant
- Ordinateur de bord
- Prise 12V et USB à l'avant
- Projecteurs avec feux de croisement à LED et allumage automatique
- Recyclage d'air
- Régulateur de vitesse
- Rétroviseurs extérieurs réglables manuellement de l'intérieur
- Sellerie tissu 'Stepway' à bord blanc et surpiqûres en orange cuivre
- Siège conducteur réglable en hauteur
- Ski de protection avant et arrière en gris mégalithe
- Système de surveillance de la pression des pneus
- Tableau de bord numérique TFT 3,5"
- Vitres teintées
- Volant réglable en hauteur

STEPWAY EXPRESSION



PRINCIPAUX ÉQUIPEMENTS STEPWAY EXPRESSION = STEPWAY +

- Aérateurs avec finition en gris acier/orange cuivre
- Essuie-glaces avant à détecteur de pluie
- Finition textile sur planche de bord et accoudoirs de porte avant
- Lève-vitres arrière électriques
- Lève-vitres avant électriques, impulsif côté conducteur
- Media Display avec écran tactile 8", Bluetooth®, 4 HP, commande au volant et compatible avec Android Auto™ et Apple CarPlay™
- Miroir de courtoisie côté conducteur et passager
- Plancher de coffre à double niveau
- Poches aumônières au dos des sièges avant
- Poignées de portes extérieures ton carrosserie
- Poignées de portes intérieures en gris acier
- Projecteurs antibrouillard
- Protection inférieure des portes
- Radar de recul
- Rétroviseurs extérieurs électriques et dégivrants en gris mégalithe
- Sellerie tissu 'Stepway' à bord gris et surpiqûres en orange cuivre
- Volant soft feel avec insert gris acier, réglable en profondeur

CARACTÉRISTIQUES TECHNIQUES

	SCe 65 Sandero	Sandero	TCe 90 Sandero Stepway	Sandero	TCe 90 CVT Sandero Stepway
MOTEURS					
Carburant	Essence		Essence		Essence
Puissance fiscale (cv)	6		6		6
Norme de dépollution	Euro 6D		Euro 6D		Euro 6D
Filtre à particules	série		série		série
Stop & Start	série		série		série
Cylindrée (cm ³)	999		999		999
Puissance maxi kW CEE (ch) à tr/min	49 (67) - 6300		67 (91) - 5000		67 (91) - 5000
Couple maxi Nm CEE à tr/min	95 - 3600		160 - 2100		142 - 1750
Nombre de cylindres/de soupapes	3 / 12		3 / 12		3 / 12
Type d'injection	Indirecte Multipoint		Indirecte Multipoint		Indirecte Multipoint
PERFORMANCES					
Vitesse maxi (km/h)	158	175	172	169	163
0-100 km/h (s)	16"70	12"20	12"00	13"40	14"20
1 000 m départ arrêté (s)	37"70	33"20	33"50	33"30	33"60
BOÎTE DE VITESSES					
Transmission	Manuelle	Manuelle	Manuelle	Automatique	
Nombre de rapports avant	5	5	6	CVT	
DIRECTION					
Type	Direction assistée hydraulique avec pompe électrique				
Diamètre de braquage entre trottoirs (m)	10.5	10.5	10.4	10.5	10.4
FREINAGE					
Type	Circuit en X avec ABS, répartiteur électronique de freinage EBV et assistance au freinage d'urgence				
Freins avant	Disques ventilés - 258 x 22 mm				
Freins arrière	Tambours - 8"				
ROUES ET PNEUMATIQUES					
Jantes et pneumatiques de série	6 J 15 - 40 185 / 65 R15	6 J 15 - 40 185 / 65 R15	6,5 J 16 - 45 205 / 60 R16	6 J 15 - 40 185 / 65 R15	6,5 J 16 - 45 205 / 60 R16
CONSUMMATIONS ET ÉMISSIONS WLTP					
Émissions de CO ₂ (g/km)	120 - 121	118 - 120	127 - 128	131 - 132	139 - 140
Combinée (l/100 km)	5.3 - 5.4	5.2 - 5.3	5.6	5.8	6.2
Catégorie CO ₂ /consommation	C	B - C	C	C	C
Capacité réservoir à carburant (l)	50	50	50	50	50
POIDS (KG)					
Poids à vide en ordre de marche	1090 à 1133	1125 à 1194	1152 à 1211	1173 à 1219	1197 à 1234
Poids maxi autorisé	1500	1536 à 1561	1561 à 1578	1586	1601
Poids total roulant	2480	2636 à 2661	2661 à 2678	2686	2701
Remorque freinée	980	1100	1100	1100	1100
Remorque non-freinée	545	560 à 570	575 à 585	585	595

DACIA SANDERO & SANDERO STEPWAY

TEINTES, ENJOLIVEURS & JANTES

TEINTES



BLANC GLACIER⁽¹⁾



GRIS COMÈTE



LICHEN KAKI⁽¹⁾⁽³⁾



NOIR NACRÉ



GRIS PIERRE DE LUNE



BLEU IRON



ORANGE ATACAMA⁽³⁾



GRIS URBAIN⁽¹⁾⁽²⁾



ROUGE FUSION⁽²⁾

(1) Peinture non-métallisée (2) Uniquement sur Sandero (3) Uniquement sur Sandero Stepway

ENJOLIVEURS & JANTES



ENJOLIVEUR 15"
ELMA



FLEXWHEEL 15"
SORANE



FLEXWHEEL 16"
SARIA



JANTE ALU 16"
AMARIS



JANTE ALU 16"
MAHALIA

DACIA SANDERO & SANDERO STEPWAY

ÉQUIPEMENTS & OPTIONS

	Essential	Expression	Stepway	Stepway Expression
DESIGN EXTÉRIEUR				
Boucliers avant et arrière ton carrosserie	•	•	•	•
Ski de protection avant et arrière en gris mégalithe	-	-	•	•
Capot moteur et grille de calandre spécifiques	-	-	•	•
Inscription Stepway à l'avant	-	-	-	•
Barres de toit longitudinales modulaires en gris mégalithe	-	-	•	•
Protection inférieure des portes	-	-	-	•
Bavolets et élargisseurs d'ailes noirs	-	-	•	•
Rétroviseurs extérieurs	noir	ton carrosserie	noir	gris mégalithe
Poignées de portes extérieures	noir	ton carrosserie	noir	ton carrosserie
Enjoliveurs de roues 15"	Elma	-	-	-
Flexwheels 15"	-	Sorane	-	-
Flexwheels 16"	-	-	Saria	Saria
Jantes alu 16"	-	o - Amaris	-	o - Mahalia
Projecteurs avec feux de croisement à LED et allumage automatique	•	•	•	•
Vitres teintées	•	•	•	•
DESIGN INTÉRIEUR				
Finition textile sur planche de bord et accoudoirs de porte avant	-	•	-	•
Panneaux de portes avant avec enjoliveur en orange cuivre	-	-	-	•
Finition des aérateurs	gris acier	gris acier/blanc	orange cuivre	gris acier/orange cuivre
Volant soft feel avec insert en gris acier	-	•	-	•
Pommeau de levier de vitesse	noir	noir brillant	noir	noir brillant
Poignées de portes intérieures	noir	gris acier	noir	gris acier
Sellerie tissu	Adient	Jull	Stepway	Stepway
SÉCURITÉ ACTIVE ET PASSIVE				
ABS avec assistance au freinage d'urgence	•	•	•	•
ESC + antipatinage + aide au démarrage en côte	•	•	•	•
Freinage automatique d'urgence AEBS	•	•	•	•
Airbag conducteur et airbag passager déconnectable	•	•	•	•
Airbags latéraux avant et rideaux avant/arrière	•	•	•	•
Fixation Isofix pour siège enfant aux places latérales arrière	•	•	•	•
Condamnation automatique des portes en roulant	•	•	•	•
Antidémarrage électronique	•	•	•	•
Feux de jour à LED avant	•	•	•	•
Kit de regonflage des pneus	•	•	•	•
Roue de secours en acier (remplace le kit de regonflage)	o	o	o	o
CONDUITE ET APPAREILS DE CONTRÔLE				
Tableau de bord LCD avec ordinateur de bord	Pack Media Display	-	-	-
Tableau de bord numérique TFT 3,5" avec ordinateur de bord	•	•	•	•
Fonction ECOmode (sauf SCe 65)	•	•	•	•
Indicateur de température extérieure	•	•	•	•
Alerte d'oubli de bouclage des ceintures	•	•	•	•
Alerte sonore de feux non-éteints	•	•	•	•
Appel automatique d'urgence E-call	•	•	•	•

	Essential	Expression	Stepway	Stepway Expression
Limiteur de vitesse	•	•	•	•
Régulateur de vitesse	•	•	•	•
Frein de parking assisté	-	Pack Mains-libres	-	Pack Mains-libres
Avertisseur d'angle mort	-	Pack City	-	Pack City
Radar de recul	Pack Media Display	•	-	•
Caméra de recul	-	Pack City	-	Pack City
Aide au stationnement avant	-	Pack City	-	Pack City
Système de surveillance de la pression des pneus	•	•	•	•

CONFORT

Siège conducteur réglable en hauteur	•	•	•	•
Appuie-tête avant réglables en hauteur	•	•	•	•
Appuie-tête latéraux pleins et appuie-tête central virgule à l'arrière	•	•	•	•
Accoudoir central avant	•	•	•	•
Console centrale mi-haute avec accoudoir et rangement	-	Pack Mains-libres	-	Pack Mains-libres
Volant réglable en hauteur	•	•	•	•
Volant réglable en profondeur	-	•	-	•
Carte d'entrée et de démarrage mains-libres	-	Pack Mains-libres	-	Pack Mains-libres
Condamnation centralisée des portes à distance	•	•	•	•
Bouchon de réservoir à fermeture centralisée	-	Pack Mains-libres	-	Pack Mains-libres
Lève-vitres avant électriques	•	-	•	-
Lève-vitres avant électriques, impulsionsnel côté conducteur	-	•	-	•
Lève-vitres arrière électriques	-	•	-	•
Chauffage et ventilation à 4 vitesses et recyclage de l'air	•	-	-	-
Conditionnement d'air manuel	o	•	•	•
Conditionnement d'air automatique	-	o	-	o
Bac de rangement dans portes avant et arrière	•	•	•	•
Poches aumônières au dos des sièges avant	-	•	-	•
Miroir de courtoisie côté conducteur et passager	-	•	-	•
Prise 12V et USB à l'avant	•	•	•	•
Prise 12V à l'arrière	-	Pack Mains-libres	-	Pack Mains-libres
Dossier de banquette arrière rabattable 1/3-2/3	•	•	•	•
Plancher de coffre à double niveau	-	-	-	•
Eclairage de coffre	•	•	•	•
Cache-bagages	•	•	•	•

VISIBILITÉ

Projecteurs antibrouillard	-	•	-	•
Essuie-glaces avant à détecteur de pluie	-	•	-	•
Rétroviseurs extérieurs réglables manuellement de l'intérieur	•	-	•	-
Rétroviseurs extérieurs électriques et dégivrants	-	•	-	•

AUDIO - MULTIMÉDIA

Media Control, Bluetooth®, 2 HP avec commande au volant et support smartphone fixe	•	-	•	-
Media Display avec écran tactile 8", Bluetooth®, 4 HP, commande au volant et compatible avec Apple CarPlay™ et Android Auto™	Pack Media Display	•	-	•
Media Nav : système de navigation et multimédia compatible avec Apple CarPlay™ et Android Auto™, Bluetooth®, TMC, 6 HP, MapCare et carte Europe de l'Ouest	-	o	-	o

· : Série o : Option - : Non disponible - Android Auto™ est une marque de Google Inc. - Apple CarPlay™ est une marque d'Apple Inc

DACIA SANDERO & SANDERO STEPWAY

ACCESSOIRES

1. BARRES DE TOIT TRANSVERSALES EN ALUMINIUM

Profilées, faciles et rapides à monter, elles sont idéales pour transporter un porte-vélos, un porte-skis ou un coffre de toit, et augmenter la capacité de portage de Dacia Sandero.

2. TAPIS DE SOL TEXTILE PREMIUM ET SEUILS DE PORTE ÉCLAIRÉS À L'AVANT

Profitez de la qualité haut de gamme des tapis de sol en textile Premium qui viendront protéger avec style votre habitacle. Aussi, les seuils de porte sublimeront les entrées du véhicule par leur touche lumineuse.

3. ACCOUDOIR

Pour un confort optimisé du conducteur, misez sur cet accoudoir ajustable en hauteur, réglable et relevable.

4. ANTENNE REQUIN

Apportez une touche de modernité avec cette antenne compacte et parfaitement intégrée à la ligne de votre véhicule.

5. PACK ATTELAGE DÉMONTABLE SANS OUTIL

Grâce à sa rotule démontable facilement et sans outil, l'esthétisme de votre véhicule est préservé. Attelage recommandé pour une utilisation fréquente.

6. PACK ATTELAGE COL-DE-CYGNE

Indispensable pour tracter ou porter en toute sécurité votre matériel tel que porte-vélos, remorque, bateau, caravane, matériel professionnel...





7.



8.



10.



9.



11.



12.

7. SEUIL DE COFFRE INOX

Habillez et protégez le bouclier arrière avec cet accessoire pratique, esthétique et sur mesure. Avec sa finition brossée, il apporte une touche design et de robustesse à l'arrière de votre véhicule.

8. BAC DE COFFRE

Il s'installe rapidement en s'adaptant à la forme du coffre et il protège efficacement la moquette d'origine avec ses bords hauts. Semi-rigide, il est simple à sortir et à nettoyer.

9. PROTECTION DE COFFRE MODULABLE EASYFLEX

Couvrez tout l'espace de chargement pour transporter des objets volumineux. Polyvalente et imperméable, elle se plie et se déplie en toute simplicité, pour s'adapter à la position de la banquette arrière, même dossiers rabattus.

10. TAPIS CAOUTCHOUC À BORD HAUT

Ces tapis à bord haut spécialement conçus pour votre véhicule rendent étanche le sol de votre habitacle. Faciles d'entretien, ils se fixent rapidement grâce aux clips sécuritaires prévus à cet effet.

11. PROTECTIONS INFÉRIEURES DE PORTE

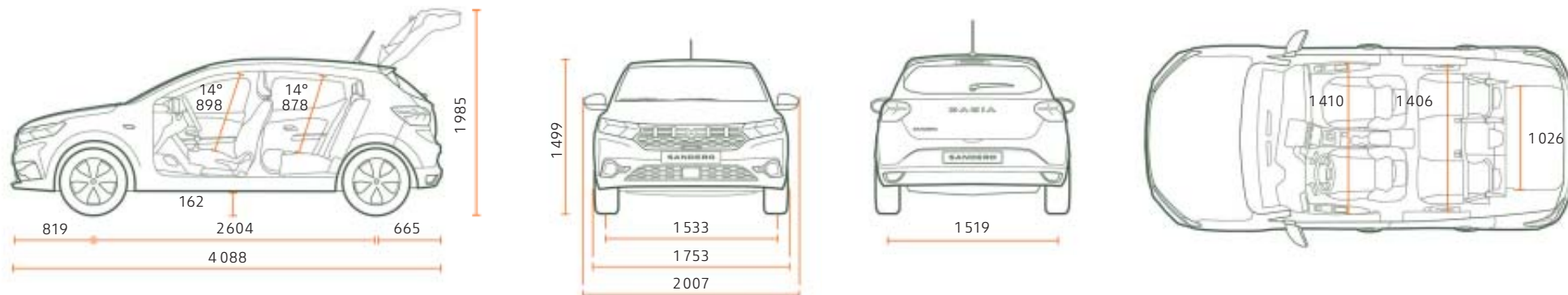
Accentuez le style robuste de votre véhicule tout en protégeant ses bas de porte.

12. BAVETTES AVANT ET ARRIÈRE

Armez efficacement le bas de la carrosserie de votre véhicule contre les projections d'eau, de boue et de gravillons.

DACIA SANDERO & SANDERO STEPWAY DIMENSIONS

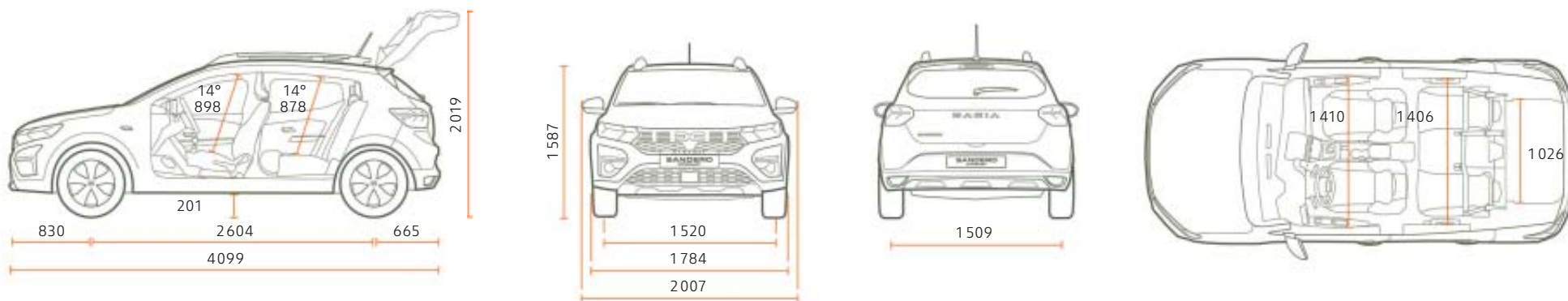
SANDERO



COFFRE (en dm³ - norme VDA)

Volume de coffre mini (sous cache-bagages)	328
Volume de coffre maxi (dossiers arrière rabattus)	1108

SANDERO STEPWAY



COFFRE (en dm³ - norme VDA)

Volume de coffre mini (sous cache-bagages)	299
Volume de coffre maxi (dossiers arrière rabattus)	1108
Volume maxi sous faux plancher	78

ROULEZ, VOYAGEZ, PROFITEZ, C'EST ÇA L'ESPRIT DACIA!

Chez Dacia, nous concevons des véhicules pratiques et robustes, au meilleur prix. Des modèles au style affirmé, mais sans superflu, équipés des technologies les plus fiables et approuvées, le tout à un prix imbattable. En dix-sept ans, nous avons changé la donne et bousculé le marché automobile. Incroyable? Pas vraiment. Notre secret? Un mix parfait de simplicité, de transparence et d'accessibilité. Du choix du modèle en passant par le prix et jusqu'à l'entretien, tout est clair et évident avec Dacia. Conduire Dacia, c'est avoir la certitude de faire le meilleur choix.



DACIA SANDERO & SANDERO STEPWAY, JUSTE ESSENTIELLES





Tout a été fait pour que le contenu de la présente publication soit exact et à jour à la date de l'impression. Ce document a été réalisé à partir de préséries ou de prototypes. Les visuels et les textes sont génériques de l'ensemble de la gamme Dacia Sandero. Dans le cadre de sa politique d'amélioration continue des produits, Dacia se réserve le droit, à tout moment, d'apporter des modifications aux spécifications et aux véhicules et accessoires décrits et représentés. Ces modifications sont notifiées aux concessionnaires Dacia dans les meilleurs délais. Selon les pays de commercialisation, les versions peuvent différer, certains équipements peuvent ne pas être disponibles (de série, en option ou en accessoire). Veuillez consulter votre concessionnaire Dacia pour recevoir les informations les plus récentes. En raison des limites des techniques d'impression, les couleurs reproduites dans le présent document peuvent légèrement différer des couleurs réelles de la peinture ou des matières de garniture intérieure. Tous droits réservés. La reproduction sous quelque forme ou par quelque moyen que ce soit de tout ou partie de la présente publication est interdite sans l'autorisation écrite préalable de Dacia.

Dacia recommande 

PUBLICIS - CRÉDITS PHOTO : MCMURPHY, TWIN GROUP, © RENAULT MARKETING 3D-COMMERCE, PAGECRAN - JUIN 2022