

DACIA
TOUT. SIMPLEMENT

NOUVEAU DACIA JOGGER







LA FAMILIALE RÉINVENTÉE

La longueur d'un break, l'habitabilité d'un ludospace, le style robuste d'un SUV : Dacia Jogger crée la surprise en réunissant le meilleur dans un véhicule familial de 5 ou 7 places. Polyvalent, élégant et abordable, Jogger incarne pleinement l'esprit Dacia.

Les visuels et les textes sont génériques de l'ensemble de la gamme Dacia Jogger. Pour connaître le contenu des équipements et des options, consultez les tableaux détaillés en fin de brochure.



UN DESIGN TAILLÉ POUR L'ÉVASION

Garde au sol surélevée, passages de roue marqués, barres de toit modulaires, Dacia Jogger affiche un design robuste qui s'adapte à toutes les routes, idéal pour une vie de famille pleine d'action. Bien dans l'air du temps, sa signature lumineuse en Y signe son appartenance à la nouvelle génération Dacia. Ses feux de croisement à LED éclairent plus intensément la nuit. À l'arrière, le positionnement vertical des feux

offre une large ouverture de hayon qui optimise l'accès au coffre. Vivez l'aventure à fond avec la version Extreme : jantes alu, rétroviseurs extérieurs et antenne requin revêtus de noir brillant. Dacia Jogger, pensé pour vous et votre famille.



ELARGISSEURS D'AILES NOIRS



BARRES DE TOIT MODULAIRES

BIEN PLUS QUE FONCTIONNEL

Le design intérieur de Dacia Jogger est aussi fonctionnel qu'agréable. Sa large planche de bord accentue l'impression d'espace. Un bandeau textile traversant apporte une touche épurée qui simplifie la lecture du tableau de bord et de l'écran multimédia positionnés juste au-dessus. La zone inférieure offre un accès facilité aux commandes de climatisation et d'aides à la conduite. À l'arrière, profitez d'une

modularité impressionnante. Pour un style 100% élégant et dynamique, laissez-vous attirer par la version Extreme : sellerie avec surpiqûres rouges, décoration de porte en blanc, caméra de recul, conditionnement d'air automatique, carte mains-libres...

Dacia Jogger, nouvelles perspectives! Vous n'avez plus qu'à en profiter.





VOYAGEZ TOUJOURS MIEUX

Plus d'espace et de polyvalence grâce à une vision unique de l'habitabilité : jusqu'à 23,1 litres de rangements utiles au quotidien et de multiples configurations pour répondre à tous vos besoins. Trois offres d'équipements multimédia et des aides à la conduite de dernière génération.







UN CONFORT MULTIPLIÉ PAR 7

Dacia Jogger a le sens de la famille, toute la famille, sans oublier personne. Pour cela, il offre un confort de même niveau à tous les rangs. Ses sièges sculptés – et réglables à l'avant – promettent aux 7 occupants des voyages sans fatigue. Détails et habitabilité bien pensés font aussi la différence. Au deuxième rang, tablettes aviation coulissantes avec porte-gobelets et fixation Isofix ultra pratique pour siège enfant



aux places latérales. Accessibilité record au troisième rang où deux sièges individuels avec accoudoir accueillent sans compromis deux adultes avec un espace généreux aux genoux. 23,1 litres de rangements se répartissent dans l'habitacle afin que chacun puisse en bénéficier. Dacia Jogger donne une nouvelle dimension à votre vie à bord.



TABLETTES AVIATION COULISSANTES À L'ARRIÈRE

MODULARITÉ RECORD

Quel que soit le projet du jour, Dacia Jogger offre un volume et une polyvalence uniques en leur genre : sièges arrière amovibles en version 7 places, banquette 3 places rabattable 1/3-2/3 au deuxième rang et de multiples configurations possibles en 2, 3, 4, 5, 6 ou 7 places au fil de vos besoins. Un vrai couteau suisse! Côté coffre, profitez d'un volume jusqu'à 1 819 dm³ et d'une hauteur de chargement

qui permettent d'accueillir tout ce que vous emmenez. Tout est pensé pour évoluer avec votre famille : même les tablettes aviation au rang 2 sont coulissantes afin de s'adapter à la morphologie. Faites confiance à Dacia Jogger pour simplifier vos aventures, urbaines ou lointaines.







DACIA

Radio

Media

Phone

Vehicle

Nav

Smartphone
integration

Settings

Set time

PASSENGER
AIR OFF

ECO

88

21.5

AK

CHOISISSEZ VOTRE CONNECTIVITÉ

Connectez-vous selon vos besoins et vos priorités. Dacia Jogger intègre trois offres multimédia complètes. Choisissez entre l'astucieux Media Control piloté à partir de votre smartphone et intégré au design de la planche de bord, Media Display et son écran tactile 8" ou Media Nav avec la navigation embarquée. Radio, musique, connexion Bluetooth®, USB, téléphonie, navigation, reconnaissance vocale... Le système de votre choix fournit l'essentiel et bien plus, jusqu'à la compatibilité avec Android Auto™ et Apple CarPlay™.

Une réplique smartphone via un câble USB est également disponible. Profitez aussi d'un son en relief grâce au traitement audio Arkamys® et aux 6 haut-parleurs répartis dans l'habitacle.

Android Auto™ est une marque de Google Inc. - Apple CarPlay™ est une marque d'Apple Inc.



MEDIA CONTROL



MEDIA DISPLAY AVEC ÉCRAN TACTILE 8"

CONDUISEZ EN TOUTE SÉCURITÉ

Chez Dacia, la sécurité est depuis toujours au cœur de nos préoccupations. Construit sur la toute dernière plateforme conçue pour nos véhicules, Dacia Jogger se dote d'une structure de caisse renforcée et d'assistants nouvelle génération pour simplifier la conduite. Roulez l'esprit tranquille.



FREINAGE AUTOMATIQUE D'URGENCE AEB

Actif entre 7 km/h et 170 km/h, le système équipé d'un radar avant surveille votre distance avec le véhicule qui vous précède. S'il ralentit ou s'il est stoppé, vous êtes informé par un double avertissement, sonore et lumineux. Le freinage est renforcé automatiquement si votre réaction tarde ou est insuffisante.



AVERTISSEUR D'ANGLE MORT

Actif à partir de 30 km/h, il vous avertit automatiquement, par signaux lumineux dans les rétroviseurs extérieurs, de la présence de véhicules engagés dans la zone non visible dans votre champ de vision.



AIRBAGS

La nouvelle génération d'airbags Dacia est équipée de capteurs de pression de porte et d'un accéléromètre qui offrent une détection précoce des collisions latérales. Les airbags latéraux et rideaux se déploient plus rapidement pour une protection optimale de l'abdomen, du thorax et de la tête.



Avertisseur
d'angle mort



Régulateur de vitesse



Aide au stationnement
avant et radar de recul



Freinage automatique
d'urgence AEBS



Aide au
démarrage en côte



Limiteur de vitesse

ESSENTIAL



PRINCIPAUX ÉQUIPEMENTS

- ABS avec assistance au freinage d'urgence
- Aérateurs avec finition en gris acier
- Airbag conducteur
- Airbag passager déconnectable
- Airbags latéraux avant et rideaux avant/arrière
- Alerte d'oubli de bouclage des ceintures avant et en 2^{ème} rangée
- Alerte sonore de feux non-éteints
- Antidémarrage électronique
- Appel automatique d'urgence E-call
- Appuie-tête arrière virgule, réglables en hauteur
- Appuie-tête avant réglables en hauteur
- Bac de rangement dans portes avant et arrière
- Banquette arrière rabattable 1/3-2/3
- Barres de toit longitudinales noires
- Bavolets et élargisseurs d'ailes noirs
- Boucliers avant et arrière ton carrosserie
- Cache-bagages (5 places)
- Condamnation automatique des portes en roulant
- Condamnation centralisée des portes à distance
- Eclairage de coffre
- ESC + antipatinage + aide au démarrage en côte
- Feux de jour à LED avant
- Fixation Isofix pour siège enfant aux places latérales en 2^{ème} rangée
- Fonction ECOmode
- Freinage automatique d'urgence AEB
- Indicateur de température extérieure
- Jantes tôle 16" avec enjoliveurs de roues MILIANA
- Kit de regonflage des pneus
- Lève-vitres avant électriques
- Limiteur de vitesse
- Media Control, Bluetooth®, 2 HP avec commande au volant
- Ordinateur de bord
- Prises 12V et USB à l'avant
- Projecteurs avec feux de croisement à LED et allumage automatique
- Recyclage d'air
- Rétroviseurs extérieurs réglables manuellement de l'intérieur
- Sellerie tissu 'Grive'
- Siège conducteur réglable en hauteur
- Ski de protection avant et arrière en noir
- Système de surveillance de la pression des pneus
- Tableau de bord numérique TFT 3,5"
- Vitres teintées
- Volant réglable en hauteur

EXPRESSION



PRINCIPAUX ÉQUIPEMENTS EXPRESSION = ESSENTIAL +

- Accoudoir central avant
- Aérateurs avec double finition en gris acier et blanc
- Barres de toit modulaires
- Cache-bagages
- Conditionnement d'air manuel
- Essuie-glaces avant à détecteur de pluie
- Finition textile sur planche de bord et accoudoirs de porte avant
- Flexwheels SARIA
- Lève-vitres arrière électriques
- Lève-vitres avant électriques, impulsions côté conducteur
- Media Display avec écran tactile 8", Bluetooth®, 4 HP, commande au volant et compatible avec Android Auto™ et Apple CarPlay™
- Miroir de courtoisie côté conducteur et passager
- Poches aumônières au dos des sièges avant
- Poignées de portes extérieures ton carrosserie
- Poignées de portes intérieures en gris acier

- Projecteurs antibrouillard
- Protection inférieure des portes
- Radar de recul
- Régulateur de vitesse
- Rétroviseurs extérieurs électriques et dégivrants, ton carrosserie
- Sellerie tissu 'Moebius'
- Ski de protection avant et arrière en gris mégalthé
- Vitres surteintées à l'arrière
- Volant soft feel avec insert en gris acier, réglable en profondeur

Android Auto™ est une marque de Google Inc.
Apple CarPlay™ est une marque d'Apple Inc.

EXTREME



PRINCIPAUX ÉQUIPEMENTS EXTREME = EXPRESSION +

- Antenne requin en noir brillant
- Bouchon de réservoir à fermeture centralisée
- Camera de recul
- Carte d'entrée et de démarrage mains-libres
- Conditionnement d'air automatique
- Jantes alu 16" MAHALIA - Black
- Protection de coffre plastique
- Rétroviseurs extérieurs en noir brillant
- Sellerie tissu 'Extreme'
- Surtapis avant et arrière
- Tablettes aviation coulissantes au dos des sièges avant

DACIA JOGGER
TEINTES



BRUN TERRACOTTA



GRIS PIERRE DE LUNE



BLANC GLACIER⁽¹⁾



GRIS COMÈTE



NOIR NACRÉ



LICHEN KAKI⁽¹⁾

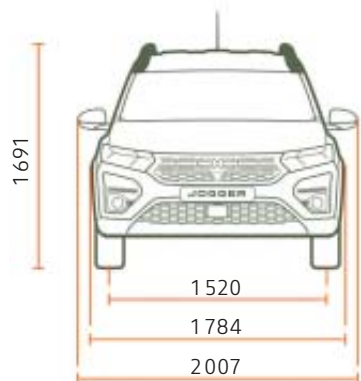


GRIS URBAIN⁽¹⁾

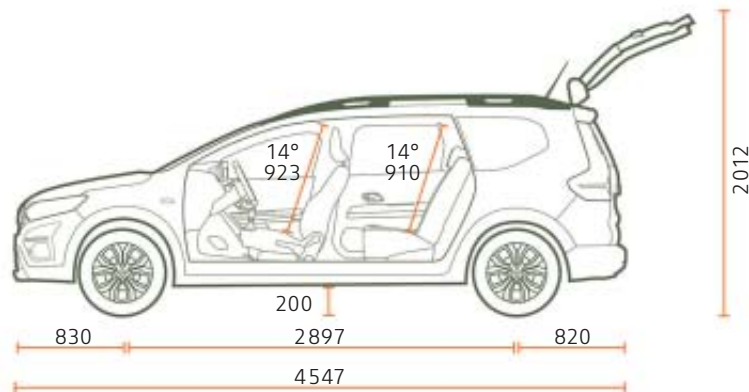
(1) Peinture non-métallisée

DIMENSIONS

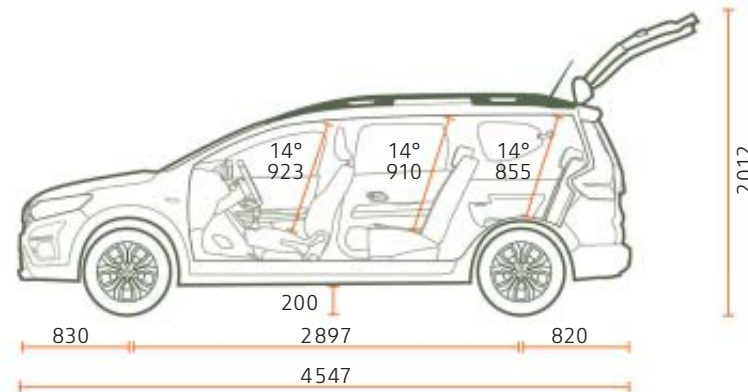
VUE AVANT



VUE PROFIL 5 PLACES



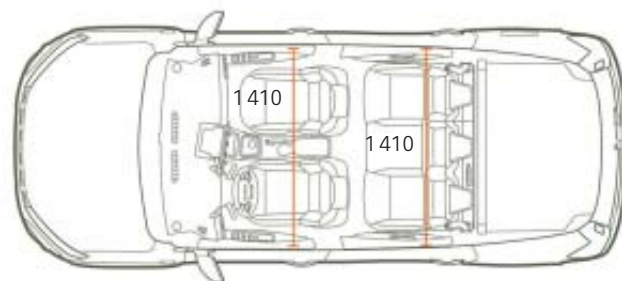
VUE PROFIL 7 PLACES



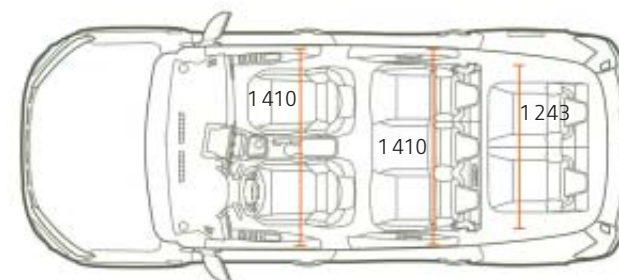
VUE ARRIÈRE



VUE DE DESSUS 5 PLACES



VUE DE DESSUS 7 PLACES



VOLUME DE COFFRE (en dm³ - norme VDA)

Volume de coffre mini (sous cache-bagages)

5 PLACES

7 PLACES

607

160 / 506

Volume de coffre maxi (dossiers arrière rabattus)

1819

1807

DACIA JOGGER ACCESSOIRES



1.

1. PORTE-VÉLOS SUR ATTELAGE 13 BROCHES

Tout devient simple avec ce porte-vélos qui peut transporter jusqu'à trois vélos. Rapide à fixer sur l'attelage et sans aucun réglage, il est la solution idéale pour une utilisation fréquente.

2. BECQUET DE TOIT

Accentuez le caractère sportif de votre Dacia Jogger.

3. MARCHEPIEDS

Entrer et sortir du véhicule ou accéder au chargement transporté sur le toit n'a jamais été aussi facile. Un accessoire également indispensable pour renforcer le style robuste de votre Dacia Jogger.





4. CHARGEUR SMARTPHONE À INDUCTION

Accessoire ingénieux qui vous facilite la vie avec une recharge à induction pratique, facile et rapide. Deux fixations possibles, sur aérateur ou sur bras.

5. CONVERTISSEUR 12V - 220V

Rechargez vos appareils électriques du quotidien grâce à ce convertisseur : ordinateur, drone, trottinette ou vélo électrique.

6. PROTECTION DE COFFRE MODULABLE EASYFLEX

Couvrez tout votre coffre pour transporter des objets volumineux et salissants. La protection antidérapante se plie et se déplie en s'adaptant à la position des sièges arrière.

7. ACCOUDOIR AVEC RANGEMENT ET ORGANISATEUR DE PORTE-GOBELET

Bénéficiez d'un confort et de rangement supplémentaire grâce à cet accoudoir ajustable en hauteur.

8. TAPIS DE SOL EN CAOUTCHOUC

Étanches et faciles d'entretien, les tapis en caoutchouc à bords hauts se fixent rapidement grâce aux clips sécuritaires. Une solution efficace contre les salissures, la boue et la poussière.

9. SEUILS DE PORTE ILLUMINÉS ET TAPIS PREMIUM

Soignez l'accueil à bord et guidez votre regard la nuit avec les seuils inox à l'éclairage blanc. Complétez avec un jeu de 4 tapis finition Premium, avec ganse et broderie noires.

ÉQUIPEMENTS & OPTIONS

	ESSENTIAL	EXPRESSION	EXTREME
DESIGN EXTÉRIEUR			
Boucliers avant et arrière ton carrosserie	•	•	•
Ski de protection avant et arrière	noir	gris mégalthite	gris mégalthite
Barres de toit longitudinales noires	•	-	-
Barres de toit longitudinales modulaires noires	-	•	•
Antenne requin en noir brillant	-	-	•
Protection inférieure des portes	-	•	•
Bavolets et élargisseurs d'ailes noirs	•	•	•
Rétroviseurs extérieurs	noir	ton carrosserie	noir brillant
Poignées de portes extérieures	noir	ton carrosserie	ton carrosserie
Enjoliveurs de roues 16"	Miliana	-	-
Flexwheels 16"	-	Saria	-
Jantes alu 16"	-	o - Mahalia	Mahalia Black
Projecteurs avec feux de croisement à LED et allumage automatique	•	•	•
Vitres teintées	•	•	•
Vitres surteintées à l'arrière	-	•	•
DESIGN INTÉRIEUR			
Finition textile sur planche de bord et accoudoirs de porte avant	-	•	•
Panneaux de portes avant avec enjoliveur blanc	-	-	•
Finition des aérateurs	gris acier	gris acier/blanc	gris acier/blanc
Volant soft feel avec insert en gris acier	-	•	•
Pommeau de levier de vitesse	noir	noir brillant	noir brillant
Poignées de portes intérieures	noir	gris acier	gris acier
Sellerie tissu	Grive	Moebius	Extreme
Surtapis avant et arrière	-	-	•
Protection de coffre plastique	-	-	•
SÉCURITÉ ACTIVE ET PASSIVE			
ABS avec assistance au freinage d'urgence	•	•	•
ESC + antipatinage + aide au démarrage en côte	•	•	•
Freinage automatique d'urgence AEBS	•	•	•
Airbag conducteur et airbag passager déconnectable	•	•	•
Airbags latéraux avant et rideaux avant/arrière	•	•	•
Fixation Isofix pour siège enfant aux places latérales en 2 ^{ème} rangée	•	•	•
Condamnation automatique des portes en roulant	•	•	•
Antidémarrage électronique	•	•	•
Feux de jour à LED avant	•	•	•
Kit de regonflage des pneus	•	•	•
Roue de secours en acier (TcE 110 - remplace le kit de regonflage)	o	o	o
CONDUITE ET APPAREILS DE CONTRÔLE			
Tableau de bord numérique TFT 3,5" avec ordinateur de bord	•	•	•
Fonction ECO mode	•	•	•
Indicateur de température extérieure	•	•	•
Alerte d'oubli de bouclage des ceintures avant et en 2 ^{ème} rangée	•	•	•
Alerte sonore de feux non-éteints	•	•	•
Appel automatique d'urgence E-call	•	•	•
Limiteur de vitesse	•	•	•

	ESSENTIAL	EXPRESSION	EXTREME
Régulateur de vitesse	Pack Route	•	•
Frein de parking assisté	-	Pack Mains-libres	Pack City Plus
Avertisseur d'angle mort	-	Pack City	Pack City Plus
Radar de recul	Pack Route	•	•
Caméra de recul	-	Pack City	•
Aide au stationnement avant	-	Pack City	Pack City Plus
Système de surveillance de la pression des pneus	•	•	•

CONFORT

Siège conducteur réglable en hauteur	•	•	•
Sièges avant chauffants	-	-	○
Appuie-tête avant réglables en hauteur	•	•	•
Appuie-tête arrière virgule, réglables en hauteur	•	•	•
Accoudoir central avant	-	•	•
Console centrale mi-haute avec accoudoir et rangement	-	Pack Mains-libres	Pack City Plus
Volant réglable en hauteur	•	•	•
Volant réglable en profondeur	Pack Route	•	•
Carte d'entrée et de démarrage mains-libres	-	Pack Mains-libres	•
Condamnation centralisée des portes à distance	•	•	•
Bouchon de réservoir à fermeture centralisée	-	Pack Mains-libres	•
Lève-vitres avant électriques	•	-	-
Lève-vitres avant électriques, impulsionnel côté conducteur	-	•	•
Lève-vitres arrière électriques	-	•	•
Vitres de custode entrebaïllantes	-	-	Pack 7 places
Chauffage et ventilation à 4 vitesses et recyclage de l'air	•	-	-
Conditionnement d'air manuel	○	•	-
Conditionnement d'air automatique	-	○	•
Bac de rangement dans portes avant et arrière	•	•	•
Poches aumônières au dos des sièges avant	-	•	•
Tablettes aviation coulissantes au dos des sièges avant	-	-	•
Miroir de courtoisie côté conducteur et passager	-	•	•
Prise 12V et USB à l'avant	•	•	•
Poignée de maintien pour passagers avant et latérales arrière	•	•	•
Banquette arrière rabattable 1/3-2/3	•	•	•
2 sièges arrière indépendants, rabattables ou extractibles, avec accoudoir, rangement et prise 12V	Pack 7 places	Pack 7 places	Pack 7 places
Eclairage de coffre	•	•	•
Cache-bagages	5 places	•	•

VISIBILITÉ

Projecteurs antibrouillard	-	•	•
Essuie-glaces avant à détecteur de pluie	-	•	•
Rétroviseurs extérieurs réglables manuellement de l'intérieur	•	-	-
Rétroviseurs extérieurs électriques et dégivrants	-	•	•

AUDIO - MULTIMÉDIA

Media Control, Bluetooth®, 2 HP avec commande au volant et support smartphone fixe	•	-	-
Media Display avec écran tactile 8", Bluetooth®, 4 HP, commande au volant et compatible avec Apple CarPlay™ et Android Auto™	-	•	•
Media Nav : système de navigation et multimédia compatible avec Apple CarPlay™ et Android Auto™, Bluetooth®, TMC, 6 HP, MapCare et carte Europe de l'Ouest	-	○	○

• : Série ○ : Option - : Non disponible - Android Auto™ est une marque de Google Inc. - Apple CarPlay™ est une marque d'Apple Inc

CARACTÉRISTIQUES TECHNIQUES

	ECO-G 100		TCe 110	
MOTEURS				
Carburant	mode Essence		mode LPG	
Puissance fiscale (cv)	6		6	
Norme de dépollution	Euro 6D		Euro 6D	
Filtre à particules	série		série	
Stop & Start	série		série	
Cylindrée (cm ³)	999		999	
Puissance maxi kW CEE (ch) à tr/min	67 (91) - 5000	74 (101) - 5000	81 (110) - 5250	
Couple maxi Nm CEE à tr/min	160 - 2100	170 - 2000	200 - 1900	
Nombre de cylindres/de soupapes	3 / 12		3 / 12	
Type d'injection	Indirecte Multipoint		Directe	
PERFORMANCES				
Vitesse maxi (km/h)	172	175	180	
0-100 km/h (s)	12"50 - 13"20*	12"30 - 13"00*	10"50 - 11"20*	
1 000 m départ arrêté (s)	34"60 - 34"90*	33"80 - 34"10*	32"10 - 32"50*	
BOÎTE DE VITESSES				
Transmission	Manuelle		Manuelle	
Nombre de rapports avant	6		6	
DIRECTION				
Type	Direction assistée hydraulique avec pompe électrique			
Diamètre de braquage entre trottoirs (m)	11,7		11,7	
FREINAGE				
Type	Circuit en X avec ABS, répartiteur électronique de freinage EBV et assistance au freinage d'urgence			
Freins avant	Disques ventilés - 258 x 22 mm - 280 x 24 mm*			
Freins arrière	Tambours - 9"			
ROUES ET PNEUMATIQUES				
Jantes et pneumatiques de série	6 J 16 - 50 205 / 60 R16		6 J 16 - 50 205 / 60 R16	
CONSOMMATIONS ET ÉMISSIONS WLTP				
Émissions de CO ₂ (g/km)	135 - 138	118 - 121	127 - 130	
Combinée (l/100 km)	6,0 - 6,1	7,7 - 7,8	5,6 - 5,7	
Catégorie CO ₂ /consommation	C	B - C	C	
Capacité réservoir à carburant (l)	50	40	50	
POIDS (kg)				
	5 places	7 places	5 places	7 places
Poids à vide en ordre de marche	1298 à 1337	1327 à 1366	1251 à 1308	1280 à 1336
Poids maxi autorisé	1724	1889	1695	1862
Poids total roulant	2924	3089	2895	3062
Remorque freinée	1200	1200	1200	1200
Remorque non-freinée	645	660	625	640

* version 7 places

ROULEZ, VOYAGEZ, PROFITEZ, C'EST ÇA L'ESPRIT DACIA!

Chez Dacia, nous concevons des véhicules pratiques et robustes, au meilleur prix. Des modèles au style affirmé, mais sans superflu, équipés des technologies les plus fiables et approuvées, le tout à un prix imbattable. En dix-sept ans, nous avons changé la donne et bousculé le marché automobile. Incroyable ?

Pas vraiment. Notre secret ? Un mix parfait de simplicité, de transparence et d'accessibilité. Du choix du modèle en passant par le prix et jusqu'à l'entretien, tout est clair et évident avec Dacia. Conduire Dacia, c'est avoir la certitude de faire le meilleur choix.



**LA FAMILIALE
7 PLACES
RÉINVENTÉE**





Tout a été fait pour que le contenu de la présente publication soit exact et à jour à la date de l'impression. Ce document a été réalisé à partir de préséries ou de prototypes. Les visuels et les textes sont génériques de l'ensemble de la gamme Dacia Jogger. Dans le cadre de sa politique d'amélioration continue des produits, Dacia se réserve le droit, à tout moment, d'apporter des modifications aux spécifications et aux véhicules et accessoires décrits et représentés. Ces modifications sont notifiées aux concessionnaires Dacia dans les meilleurs délais. Selon les pays de commercialisation, les versions peuvent différer, certains équipements peuvent ne pas être disponibles (de série, en option ou en accessoire). Veuillez consulter votre concessionnaire Dacia pour recevoir les informations les plus récentes. En raison des limites des techniques d'impression, les couleurs reproduites dans le présent document peuvent légèrement différer des couleurs réelles de la peinture ou des matières de garniture intérieure. Tous droits réservés. La reproduction sous quelque forme ou par quelque moyen que ce soit de tout ou partie de la présente publication est interdite sans l'autorisation écrite préalable de Dacia.

Dacia recommande 

PUBLICIS - CRÉDITS PHOTO : Ben and Martin, P. JOHALL, A. BERNIER, TWIN GROUP, © RENAULT MARKETING 3D-COMMERCE, PAGECRAN - JUIN 2022