

DACIA
GEWOON. GOED

NIEUWE DACIA DUSTER







GEWOON. ROBUUST

De foto's en teksten in deze brochure gelden voor het hele Dacia Duster-gamma. Raadpleeg de tabellen achterin deze brochure om een gedetailleerd overzicht van de uitrustingen en de opties te verkrijgen.



MEER DUSTER DAN OOI

Niets houdt hem nog tegen! Dacia Duster is meer dan ooit «de» legendarische SUV. Zijn iconische stijl, verfijnd design en de koetswerkkleur Arizona-oranje leggen de nadruk op zijn zin in avontuur. Samen met zijn radiatorrooster neemt de lichtsignatuur het Y-vormige design van het merk aan. De koplampen met LED-dimlichten zorgen voor een optimale zichtbaarheid en meer veiligheid. De aerodynamische

achterspoiler draagt bij tot de beperking van de CO₂-uitstoot, terwijl hij ook het dynamische karakter van het koetswerk accentueert. De alu velgen 16" en 17" zorgen voor dat extra beetje avontuur dat zo kenmerkend is voor Dacia Duster. Voldoende om onmiddellijk de wijde wereld te gaan ontdekken en de weergoden het hoofd te bieden dankzij de ruitenwissers vooraan met regensensor.



LICHTSIGNATUUR IN Y-VORM



EXPRESSIEVE VOORKANT

OBSTAKELS OVERWINNEN

Geniet van een vrij gevoel: met Dacia Duster ga je met een gerust hart op weg, waar je ook wil. Het robuuste onderstel, de verhoogde bodemvrijheid en de uitgebreide alle terrein-capaciteiten van de versie met vierwielaandrijving kunnen elk reliëf en ondergrond aan. Met de vertrekhelp op hellingen kan je de steilste hellingen de baas. Het hulpsysteem bij het afdalen voorkomt slippen door de snelheid van je SUV

te handhaven. Met het kompas en de hoogtemeter die in de 4x4-monitor geïntegreerd zijn, heb je op elk moment de juiste informatie bij de hand. Draai aan de knop, schakel over naar vierwielaandrijving en geniet van eender welk avonturenparcours!



KOMPAS EN HOOGTEMETER



4X4-DRAAIKNOP



STADS- AVONTURIER





DUSTER

P

WINE



STEDELING MET ERVARING

Avontuur begint al op de hoek van de straat. Daarom is Dacia Duster ook in zijn element in de stad. De elektrische stuurbekrachtiging, dode hoek-waarschuwing en automatische EDC-versnellingsbak zorgen voor een vlotte rijstijl. Op het vlak van motoren is er de keuze tussen benzine of diesel. De aerodynamica werd ook verzorgd met velgen, gestroomlijnde koetswerkonderdelen en bewegende kleppen tussen het radiatorrooster en de motor die voor minder luchtweerstand zorgen. Aan alles werd gedacht, zoals de LED-dimlichten met automatische ontsteking, een technologie die nog minder energie vraagt. Ook in de stad kan Dacia Duster uit de voeten, niet in het minst dankzij zijn elektrisch inklapbare buitenspiegels.



AUTOMATISCHE EDC-VERSNELLINGSBAK

EEN VOLLEDIG UITGERUST INTERIEUR

Ook in het interieur is er aan comfort geen gebrek: de bestuurderszetel is in de hoogte regelbaar en de centrale opbergconsole van 1,1 liter beschikt over een verschuifbare armsteun. De verlichte bedieningsknoppen op het stuur zorgen voor een perfecte leesbaarheid. Op het dashboard staat het groot aanraakscherm van 8" centraal, net als de twee USB-aansluitingen. Twee multimediasystemen zijn beschikbaar, naargelang de behoeften van ieder. Media Display met zijn intuïtieve, gebruiksvriendelijke interface beschikt over een scherm van 8", vier luidsprekers,

een Bluetooth®-verbinding en smartphone replicatie via USB-kabel, compatibel met Android Auto™ en Apple CarPlay™. Media Nav voegt er een geïntegreerd navigatiesysteem aan toe, met MapCare (kaart van West-Europa + 6 gratis updates gedurende 3 jaar) en twee bijkomende luidsprekers. Achteraan worden de passagiers verwend met twee USB-aansluitingen om tablets en smartphones op te laden. Lange afstanden afleggen vormt werkelijk geen probleem!

Android Auto™ is een merk van Google Inc. - Apple CarPlay™ is een merk van Apple Inc.



CENTRALE OPBERGCONSOLE MET VERSCHUIFBARE ARMSTEUN



IN DE HOOGTE REGELBARE HOOFDSTEUNEN



SMARTPHONE REPLICATIE MET USB-KABEL





BAGAGERUIMTE VOOR AL JE IDEEËN

Ongelooflijk wat je allemaal kan meenemen in Dacia Duster. Laat je gaan! Koffers, meubels, pakjes... je SUV staat altijd voor je klaar. Door zijn grote modulariteit kan je het interieur aanpassen aan je behoeften. De laadcapaciteit in de koffer en de praktische indeling van het interieur

(de achterbankleuning klapt neer in 1/3-2/3) zorgen voor ontelbare transportmogelijkheden. Dankzij de talrijke opbergvakken in de deuren of achteraan de voorzetels kan je zonder zorgen de weg op.



KOFFERINHOUD TOT 1 478 DM³



NEERKLAPBARE ACHTERBANKLEUNING

VEILIGHEID, ALTIJD EN OVERAL

Echte avonturiers geven voorrang aan veiligheid. Dacia Duster is geen uitzondering op die regel. Reken op uitrustingen waarmee je met een gerust hart de weg op kunt, ongeacht de rijomstandigheden. Een versterkte koetswerkstructuur, frontale, zijdelingse en gordijnairbags, en Isofix-bevestigingen voor een kinderzitje zorgen voor ieders bescherming.



CAMERA 360°

Dankzij deze multiview camera heb je een extra paar ogen! Het voor-, achter- en zijaanzicht helpen om putten, stenen of obstakels te detecteren die je zelf niet altijd kunt zien. Zo reis je nog eenvoudiger.



HILL DESCENT CONTROL

Het hulpsysteem tijdens het afdalen bij de 4x4-versie handhaaft in «Lock»-modus een constante, aanpasbare snelheid tussen 5 km/u en 30 km/u om slippen te voorkomen.



RUITENWISSERS VOORAAN MET REGENSENSOR

De regensensor bovenaan de voorruit doet de ruitenwissers vooraan automatisch in werking treden.



Vertrekhulp
op hellingen



Dode hoek-
waarschuwing



Ruitenwissers vooraan
met regensensor



Achteruitrijradar



ABS met
remhulpsysteem



Achteruitrijcamera



Hill Descent Control



Camera 360°



Snelheidsregelaar
en -begrenzer

DACIA DUSTER
KLEUREN



IRONBLAUW



ARIZONA-ORANJE



IJSWIT⁽¹⁾



KOMEETGRIJS



ZWART NACRE



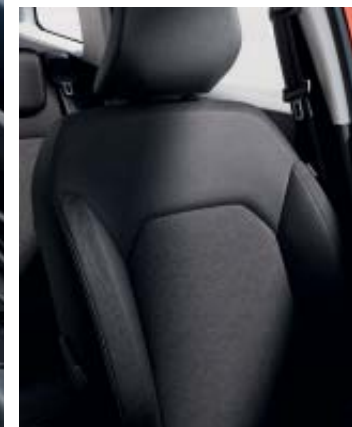
STADSGRIJS⁽¹⁾



KORSTMOS KAKI⁽¹⁾

(1) Niet-metaalkleur

ESSENTIAL



BELANGRIJKSTE UITRUSTINGEN

- ABS met remhulpsysteem
- Verlichtingsmondten met afwerking in staalgrijs
- Bestuurdersairbag
- Ontkoppelbare passagiersairbag
- Zijdelingse en gordijnairbags vooraan
- Waarschuwing bij niet-vastgemaakte veiligheidsgordels
- Geluidsalarm bij niet-gedoofde lichten
- Elektronisch startblokkeersysteem
- In de hoogte regelbare komma-hoofdsteunen achteraan
- In de hoogte regelbare hoofdsteunen vooraan
- Opbergvak in de deuren voor- en achteraan
- Zwarte dakdragers
- Bumpers voor- en achteraan in koetswerkkleur
- Bagagescherm
- Automatische deurvergrendeling tijdens het rijden
- Centrale deurvergrendeling met afstandsbediening
- Luchtrooster achteraan
- Neerklapbare achterbankleuning 1/3-2/3
- Kofferverlichting
- ESC + antislipsysteem + vertrekhelp op hellingen
- LED-dagrijlichten voor- en achteraan
- Isofix-bevestiging voor kinderzitje op de zijdelingse plaatsen achteraan
- ECOmodus-functie
- Aanduiding van de buitentemperatuur
- Stalen velgen 16" SILVER
- Bandenopblaaskit
- Elektrische ruiten vooraan
- Snelheidsbegrenzer
- Boordcomputer
- Plug & Radio, Bluetooth®, 4 LS met bediening aan het stuur
- 12V- en USB-aansluiting vooraan
- Koplampen met LED-dimlichten/richtingaanwijzers en automatische ontsteking
- Luchtrecirculatie
- Manueel van binnenuit regelbare buitenspiegels
- Stoffen zetelbekleding 'Dapple'
- Zwarte beschermingsstrips voor- en achteraan
- Bandendrukcontrolesysteem
- Getinte ruiten
- In de hoogte en diepte regelbaar stuurwiel

EXPRESSION



BELANGRIJKSTE UITRUSTINGEN EXPRESSION = ESSENTIAL+

- Verluchtingsmonden met afwerking in staalgrijs en wit
- Manuele airconditioning
- Hill Descent Control (4x4)
- Alu velgen 16" ORAGA
- Elektrische ruiten achteraan
- Elektrische ruiten vooraan met impulsbediening aan bestuurderszijde
- Media Display met aanraakscherm 8", Bluetooth®, 4 LS, bediening aan het stuur en ondersteuning Android Auto™ en Apple CarPlay™
- Make-upspiegel aan bestuurders- en passagierszijde
- Opbergzakjes op de rugleuning van de voorzetels
- Deurgrepen buiten in koetswerkkleur
- Deurgrepen binnen in staalgrijs
- Versnellingspookknop in glanzend zwart
- 12V-aansluiting achteraan
- Mistkoplampen
- Achteruitrijradar
- Snelheidsregelaar
- Elektrische en verwarmde buitenspiegels in zilvergrijs
- Stoffen zetelbekleding 'Milos'
- In de hoogte regelbare bestuurderszetel
- Leesspot aan passagierszijde
- Soft feel-stuurwiel met afwerking in staalgrijs

Android Auto™ is een merk van Google Inc.

Apple CarPlay™ is een merk van Apple Inc.

JOURNEY



BELANGRIJKSTE UITRUSTINGEN JOURNEY = EXPRESSION+

- Dode hoek-waarschuwing
- Dakdragers in megalietgrijs
- Achteruitrijcamera
- Automatische airconditioning
- Centrale opbergconsole met verschuifbare armsteun
- Verlicht handschoenkastje
- Ruitenwissers vooraan met regensensor
- TEP-afwerking op deurpanelen en armsteunen vooraan
- Alu velgen 17" TERGAN

- Media Nav: multimedia- en navigatiesysteem met ondersteuning Android Auto™ en Apple CarPlay™, Bluetooth®, TMC, 6 LS, MapCare en kaart van West-Europa
- Elektrisch inklapbare buitenspiegels in megalietgrijs
- Stoffen zetelbekleding 'Mathilde'
- Bestuurderszetel met verstelbare lendensteun
- Beschermingskiss voor- en achteraan in megalietgrijs
- Donkergetinte ruiten achteraan

Android Auto™ is een merk van Google Inc.

Apple CarPlay™ is een merk van Apple Inc.

DACIA DUSTER ACCESSOIRES

1. TREEPLANKEN

Onmisbaar accessoire om de 4x4-stijl van Dacia Duster nog te versterken. Laat ook toe om gemakkelijk bij de lading op het dak te komen.

2. HAAIENVINANTENNE

Breng een vleugje elegantie met deze haaienvinantenne die perfect aansluit op de lijn van je voertuig.

3. STIJLBALKEN VOORAAN EN OPZIJ IN CHROOM

Versterk de robuuste en krachtige uitstraling van je Dacia Duster, zodat je voertuig met autoriteit zijn onderscheidend karakter kan claimen!

4. SMARTPHONE INDUCTIELADER OP VERLUCHTINGSMOND

100% comfortabel en eenvoudig! Ideaal om je smartphone via inductie in het voertuig op te laden.

5. VERLICHTE DEURDREMPELS VOORAAN EN PREMIUM VLOERTAPIJTEN

Moderne elegantie begint telkens opnieuw bij het openen van de deur met de wit verlichte deurdrempels met Duster-opschrift. Geniet ook van premium kwaliteit met de 4 vloertapijten die je interieur met stijl zullen beschermen.





6.



7.



8.



9.



10.



11.

6. KOFFERBAK EN KOFFERDREMPSEL

Handig voor het vervoer van onder meer vuile spullen beschermt de bak de originele vloerbekleding. De praktische kofferdrempel in inox beschermt niet alleen de drempel, maar zorgt ook voor een stijlvolle toets.

7. RUBBER VLOERTAPIJTEN

Dankzij de hoge rand zorgen onze rubber vloertapijten, met een 5de tapijtje voor de middelste zitplaats achteraan, voor bescherming tegen vuil in het interieur van het voertuig.

8. ZIJDELINGSE BESCHERMINGEN VOOR DE DEUREN, SPATBORDVERBREDERS VOOR EN ACHTER, BESCHERMING VAN DEURRANDEN EN BUITENSPIEGELS

Versterk de robuuste stijl van je Dacia Duster en bescherm tegelijkertijd de deuren en de zijvleugels. De soepele strips voor de deurranden en de buitenspiegels beschermen efficiënt tegen lakschade.

9. DAKKOFFER

Breid het laadvolume van je Dacia Duster uit. De aluminium dakdragers beantwoorden aan de strengste eisen op het vlak van stevigheid en veiligheid.

10. ARMSTEUN EN BEKERHOUDERORGANISATOR

Geniet van nog meer comfort met de opberg ruimte in de armsteun die op de bestuurderszetel wordt bevestigd en compatibel is met de centrale opbergconsole. Dankzij de bekerhouderorganisator vind je altijd een plaatsje voor je sleutels, munten, blikjes of flessen.

11. FIETSENDRAGER OP AFNEEMBARE TREKHAAK

Neem je fietsen overal mee naar toe, snel, eenvoudig en veilig, met behulp van de zonder gereedschap demonteerbare trekhaak.

DACIA DUSTER

TECHNISCHE KENMERKEN

	TCe 90	TCe 130	TCe 150 EDC
MOTOREN			
Brandstof	Benzine	Benzine	Benzine
Fiscaal vermogen (pk)	6	7	7
Milieunorm	Euro 6D	Euro 6D	Euro 6D
Roetfilter	serie	serie	serie
Stop & Start	serie	serie	serie
Cilinderinhoud (cm ³)	999	1 332	1 332
Max. vermogen kW CEE (pk) bij tr/min	67 (91) - 4900	96 (131) - 6000	110 (149) - 6000
Max. koppel Nm CEE bij tr/min	160 - 2200	240 - 1600	250 - 1700
Aantal cilinders / kleppen	3 / 12	4 / 16	4 / 16
Type inspuiting	Indirect Multipoint	Direct	Direct
PRESTATIES			
Topsnelheid (km/u)	166	180	180
0-100 km/u (s)	13"10	10"60	9"70
1 000m vanuit stilstand (s)	35"40	31"60	31"40
VERSNELLINGSBAK			
Type	Manueel	Manueel	Automaat
Aantal versnellingen vooruit	6	6	6
STUURINRICHTING			
Type	Hydraulische stuurbekrachtiging met elektrische pomp		
Draaicirkel tussen stoepranden (m)	10,7	10,7	10,7
REMMEN			
Type	Circuit in X met ABS, remkrachtverdelers EBV en remhulpsysteem		
Remmen vooraan	Geventileerde schijven - 280 x 24 mm		
Remmen achteraan	Trommels - 9"		
WIELEN EN BANDEN			
Standaard velgen en banden	6 J 16 - 50	6 J 16 - 50	-
	215 / 65 R16	215 / 65 R16	-
	6,5 J 17 - 50	6,5 J 17 - 50	6,5 J 17 - 50
	215 / 60 R17	215 / 60 R17	215 / 60 R17
VERBRUIK EN UITSTOOT - WLTP			
CO ₂ -uitstoot (g/km)	138 - 140	141	141 - 142
Gecombineerd verbruik (l/100 km)	6,1 - 6,2	6,2	6,2 - 6,3
Categorie CO ₂ /verbruik	C	C	C
Inhoud brandstoftank (l)	50	50	50
Inhoud AdBlue®-tank (l)	-	-	-
GEWICHTEN (kg)			
Rijklar leeggewicht	1264	1321	1342
Hoogst toegelaten gewicht	1731	1763	1774
Hoogst toegelaten gewicht van de sleep	2931	2963	2974
Aanhanger met remmen	1200	1200	1200
Aanhanger zonder remmen	630	660	670

	TCe 150 4x4	Blue dCi 115	Blue dCi 115 4x4
MOTOREN			
Brandstof	Benzine	Diesel	Diesel
Fiscaal vermogen (pk)	7	8	8
Milieunorm	Euro 6D	Euro 6D	Euro 6D
Roetfilter	serie	serie	serie
Stop & Start	serie	serie	serie
Cilinderinhoud (cm ³)	1332	1461	1461
Max. vermogen kW CEE (pk) bij tr/min	110 (149) - 6000	85 (116) - 3750	84 (114) - 3750
Max. koppel Nm CEE bij tr/min	250 - 1700	260 - 1750	260 - 1750
Aantal cilinders / kleppen	4 / 16	4 / 8	4 / 8
Type inspuiting	Direct	Direct Common Rail	Direct Common Rail
PRESTATIES			
Topsnelheid (km/u)	180	180	175
0-100 km/u (s)	10"40	10"20	10"20
1000m vanuit stilstand (s)	31"80	32"20	33"20
VERSNELLINGSBAK			
Type	Manueel	Manueel	Manueel
Aantal versnellingen vooruit	6	6	6
STUURINRICHTING			
Type	Hydraulische stuurbekrachtiging met elektrische pomp		
Draaicirkel tussen stoepranden (m)	10,7	10,7	10,7
REMMEN			
Type	Circuit in X met ABS, remkrachtverdeler EBV en remhulpsysteem		
Remmen vooraan	Geventileerde schijven - 280 x 24 mm		
Remmen achteraan	Trommels - 9"		
WIELEN EN BANDEN			
Standaard velgen en banden	6 J 16 - 50	6 J 16 - 50	-
	215 / 65 R16	215 / 65 R16	-
	6,5 J 17 - 50	6,5 J 17 - 50	6,5 J 17 - 50
	215 / 60 R17	215 / 60 R17	215 / 60 R17
VERBRUIK EN UITSTOOT - WLTP			
CO ₂ -uitstoot (g/km)	153 - 154	126 - 127	140 - 141
Gecombineerd verbruik (l/100 km)	6,8	4,8 - 4,9	5,3
Categorie CO ₂ /verbruik	C	C	C
Inhoud brandstoftank (l)	50	50	50
Inhoud AdBlue®-tank (l)	-	15,1	15,1
GEWICHTEN (kg)			
Rijklaar leeggewicht	1403	1429	1518
Hoogst toegelaten gewicht	1845	1852	1949
Hoogst toegelaten gewicht van de sleep	3345	3052	3449
Aanhanger met remmen	1500	1200	1500
Aanhanger zonder remmen	700	710	750

UITRUSTINGEN & OPTIES

	ESSENTIAL	EXPRESSION	JOURNEY
DESIGN EXTERIEUR			
Bumpers voor- en achteraan in koetswerkkleur	•	•	•
Beschermingsstrips voor- en achteraan	zwart	zwart	megalietgrijs
Dakdragers	zwart	zwart	megalietgrijs
Buitenspiegels	zwart	zilvergrijs	megalietgrijs
Deurgrepen buiten	zwart	koetswerkkleur	koetswerkkleur
Stalen velgen 16"	Silver	-	-
Alu velgen 16"	-	Oraga	-
Alu velgen 17"	-	-	Tergan
Koplampen met LED-dimlichten/richtingaanwijzers en automatische ontsteking	•	•	•
Getinte ruiten	•	•	•
Donkergetinte ruiten achteraan	-	-	•
DESIGN INTERIEUR			
TEP-afwerking op deurpanelen en armsteunen vooraan	-	-	•
Afwerking verluchttingsmonden	staalgrijs	staalgrijs/wit	staalgrijs/wit
Soft feel-stuurwiel met afwerking in staalgrijs	-	•	•
Versnellingspookknop	zwart	glanzend zwart	glanzend zwart
Deurgrepen binnen	zwart	staalgrijs	staalgrijs
Stoffen zetelbekleding	Dapple	Milos	Mathilde
ACTIEVE EN PASSIEVE VEILIGHEID			
ABS met remhulpsysteem	•	•	•
ESC + antislipsysteem + vertrekhelp op hellingen	•	•	•
Bestuurdersairbag en onkoppelbare passagiersairbag	•	•	•
Zijdelingse en gordijnairbags vooraan	•	•	•
Isofix-bevestiging voor kinderzitje op de zijdelingse plaatsen achteraan	•	•	•
Automatische deurvergrendeling tijdens het rijden	•	•	•
Elektronisch startblokkeersysteem	•	•	•
LED-dagrijlichten voor- en achteraan	•	•	•
Bandenopblaaskit	•	•	•
Stalen reservewiel (vervangt de bandenopblaaskit) ⁽¹⁾	o	o	o
RIJ- EN CONTROLESYSTEMEN			
Boordcomputer	•	•	•
ECModus-functie	•	•	•
Aanduiding van de buitentemperatuur	•	•	•
Waarschuwing bij niet-vastgemaakte veiligheidsgordels	•	•	•
Geluidsalarm bij niet-gedoofde lichten	•	•	•
Snelheidsbegrenzer	•	•	•
Snelheidsregelaar	-	•	•
Dode hoek-waarschuwing	-	-	•
Achteruitrijradar	-	•	•
Achteruitrijcamera	-	Media Nav Pack	•
Camera 360°	-	-	o
Hill Descent Control	-	4x4	4x4
Bandendrukcontrolesysteem	•	•	•

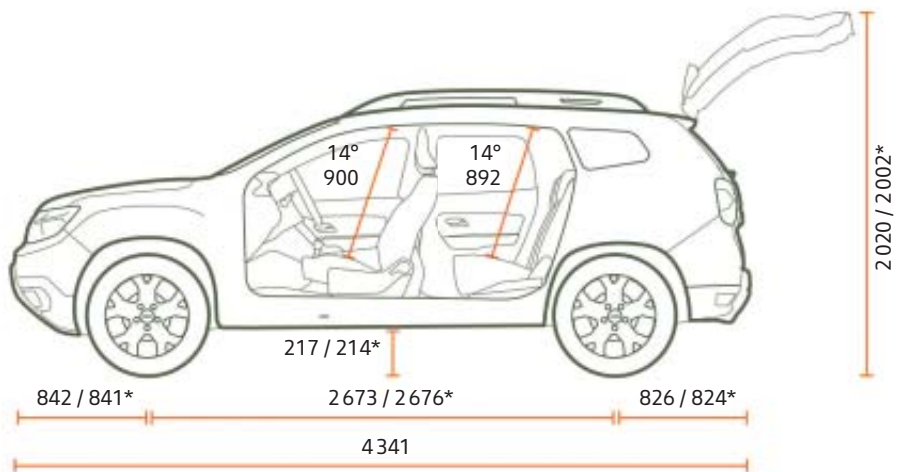
	ESSENTIAL	EXPRESSION	JOURNEY
COMFORT			
In de hoogte regelbare bestuurderszetel	-	•	•
Bestuurderszetel met verstelbare lendensteun	-	Comfort Pack	•
Zetelverwarming vooraan	-	-	◦
In de hoogte regelbare hoofdsteunen vooraan	•	•	•
In de hoogte regelbare komma-hoofdsteunen achteraan	•	•	•
Centrale opbergconsole met armsteun	-	Comfort Pack	•
Verlicht handschoenkastje	-	-	•
In de hoogte en diepte regelbaar stuurwiel	•	•	•
Handenvrije instap- en startkaart	-	-	Handsfree Pack
Centrale deurvergrendeling met afstandsbediening	•	•	•
Elektrische ruiten vooraan	•	-	-
Elektrische ruiten vooraan met impulsbediening aan bestuurderszijde	-	•	•
Elektrische ruiten achteraan	-	•	•
Verwarming en verluchting met 4 snelheden en luchtrecirculatie	•	-	-
Luchtrooster achteraan	•	•	•
Manuele airconditioning	◦	•	-
Automatische airconditioning	-	-	•
Opbergvak in de voor- en achterdeuren	•	•	•
Opbergzakjes op de rugleuning van de voorzetels	-	•	•
Make-upspiegel aan bestuurders- en passagierszijde	-	•	•
12V- en USB-aansluiting vooraan	•	•	•
12V-aansluiting achteraan	-	•	•
2 USB-aansluitingen achteraan	-	Comfort Pack	Handsfree Pack
Neerklapbare achterbankleuning 1/3-2/3	•	•	•
Leesspot aan passagierszijde	-	•	•
Kofferverlichting	•	•	•
Bagagescherm	•	•	•
ZICHTBAARHEID			
Mistkoplampen	◦	•	•
Ruitenwissers vooraan met regensensor	-	-	•
Manueel van binnenuit regelbare buitenspiegels	•	-	-
Elektrische en verwarmde buitenspiegels	-	•	•
Elektrisch inklapbare buitenspiegels	-	-	•
AUDIO - MULTIMEDIA			
Plug & Radio, Bluetooth®, 4 LS met bediening aan het stuur	•	-	-
Media Display met aanraakscherm 8", Bluetooth®, 4 LS, bediening aan het stuur en ondersteuning Apple CarPlay™ en Android Auto™	-	•	-
Media Nav : multimedia- en navigatiesysteem met ondersteuning Apple CarPlay™ en Android Auto™, Bluetooth®, TMC, 6 LS, MapCare en kaart van West-Europa	-	Media Nav Pack	•

• : Serie ◦ : Optie - : Niet beschikbaar - Android Auto™ is een merk van Google Inc. - Apple CarPlay™ is een merk van Apple Inc (1) Voorlopig reservewiel op Blue dCi 115

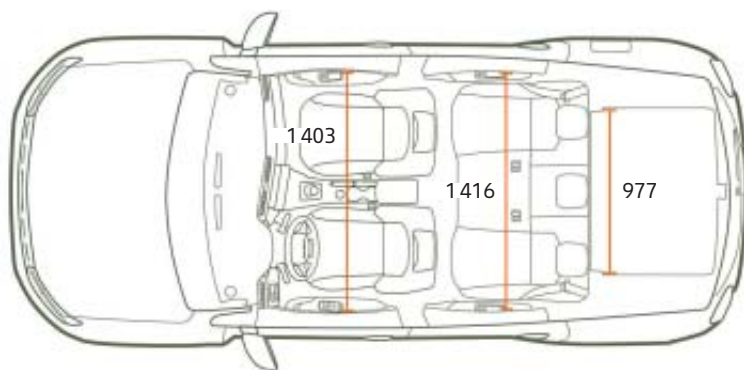
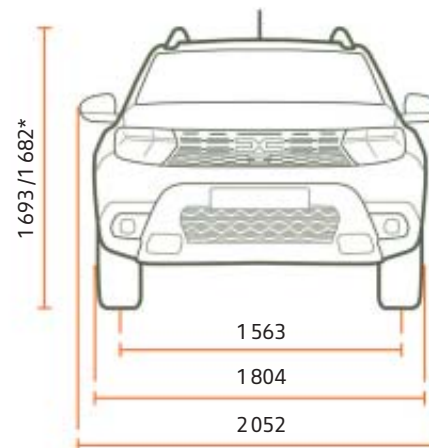
DACIA DUSTER

AFMETINGEN

ZIJKANT



VOORAAN



ACHTERAAN



KOFFER (in dm³ - VDA-norm)

Min. koffervolume (onder bagagescherm)

445 / 376*

Max. koffervolume (met neergeklapte achterbankleuningen)

1478 / 1444*

Afmetingen in mm
*Versie 4x4

RIJD, REIS, GENIET, DAT IS DE GEEST VAN DACIA!

Bij Dacia ontwerpen we praktische en robuuste auto's tegen de beste prijs. Modellen met een uitgesproken stijl en de meest betrouwbare technologieën, maar zonder overbodige franjes, en dat alles tegen een onklopbare prijs. Met die formule hebben we in zeventien jaar een ware revolutie teweeggebracht in de autosector.

Ongelooflijk? Niet echt. Ons geheim? Een perfecte mix van eenvoud, transparantie en toegankelijkheid. Van de keuze van het model, over de prijzen tot en met het onderhoud: bij Dacia is alles klaar en duidelijk. Wie voor Dacia kiest, weet zeker dat hij de juiste keuze maakt.



A desert landscape featuring a large, prominent rock formation in the center. The rock is reddish-brown and has a jagged, layered appearance. In the foreground, a dark asphalt road with a white line runs across the bottom of the frame. The background shows more rugged, rocky terrain under a cloudy sky. The overall scene is arid and rugged.

**DE
AUTHENTIEKE
SUV**



Alles werd in het werk gesteld opdat deze publicatie exact en up-to-date zou zijn op de dag van het drukken. Dit document werd opgesteld aan de hand van voorreeksen of prototypes. De foto's en teksten in deze brochure gelden voor het hele Dacia Duster-gamma. In het kader van zijn beleid van voortdurende verbetering van de producten, behoudt Dacia zich het recht voor op elk moment wijzigingen aan te brengen aan de kenmerken en aan de beschreven en afgebeelde voertuigen. Deze wijzigingen worden zo snel mogelijk gemeld aan de officiële Dacia-verdelers. Afhankelijk van het land waar zij verhandeld worden, kunnen de versies verschillen en kunnen bepaalde uitrustingselementen niet beschikbaar zijn (standaard, als optie of als accessoire). Raadpleeg uw plaatselijke Dacia-verdeler om de meest recente informatie te krijgen. Vanwege de technische beperkingen bij het drukken, kunnen de in dit document afgebeelde kleuren lichtjes verschillen van de werkelijke kleur van de lak of de binnenbekleding. Alle rechten voorbehouden. De reproductie, in welke vorm of met welk middel ook, van het geheel of een gedeelte van deze publicatie is verboden zonder de voorafgaande schriftelijke toestemming van Dacia.

Dacia verkiest: 

PUBLICIS - FOTO'S : MAGROUND ET ADDITIVE, MARC & DAVID, H. PICARD, TWIN GROUP © RENAULT MARKETING 3D-COMMERCE - JUNI 2022