

**DACIA**  
TOUT. SIMPLEMENT

# NOUVEAU DACIA DUSTER







**ROBUSTE.  
SIMPLEMENT**



# PLUS DUSTER QUE JAMAIS

Rien ne l'arrête, Dacia Duster est plus que jamais «le» SUV emblématique. Son style iconique, son design affirmé, sa teinte de carrosserie Orange Arizona renforcent son caractère aventurier. Accompagnant la calandre à inserts blancs, la signature lumineuse arbore le design en Y de la marque. Les feux de croisement adoptent la technologie LED et accroissent votre sécurité en éclairant la route avec efficacité.

Le becquet arrière contribue à réduire les émissions de CO<sub>2</sub> tout en boostant le dynamisme de la carrosserie. Les jantes alu 16" ou 17" ajoutent la touche d'évasion qui n'appartient qu'à Dacia Duster. De quoi partir pour de grandes découvertes et braver les intempéries en toute sérénité avec les essuie-glaces avant à capteur de pluie.



SIGNATURE LUMINEUSE EN FORME DE Y



FACE AVANT EXPRESSIVE

# S'AFFRANCHIR DES OBSTACLES

Sentez-vous libre : Dacia Duster, dans sa version 4 roues motrices, vous emmène en toute sérénité là où vous avez envie d'aller. Avec son châssis robuste, sa garde au sol surélevée et ses grandes capacités de franchissement, il se joue des reliefs et des revêtements. L'aide au démarrage en côte permet d'affronter les pentes les plus raides. Le système de contrôle en descente évite tout dérapage en maîtrisant la vitesse

de votre SUV. Quant à la fonctionnalité 4x4-monitor avec boussole et altimètre intégrés, elle vous permet d'avoir toujours la bonne information au bon moment. Actionnez la molette, passez de la traction aux quatre roues motrices et faites-vous plaisir quel que soit votre terrain d'aventure !



BOUSSOLE ET ALTIMÈTRE



MOLETTE 4X4



# AVENTURIER URBAIN









# CITADIN CONFIRMÉ

Parce que l'aventure commence au coin de la rue, Dacia Duster est aussi à l'aise en ville. Avec sa direction assistée électrique, son avertisseur d'angle mort et sa boîte automatique EDC, sa conduite n'a jamais été aussi fluide. Côté motorisation, Dacia Duster offre le choix entre essence ou diesel. L'aérodynamique est, elle aussi, très travaillée avec des jantes, des carénages et des volets mobiles entre la calandre et le moteur qui améliorent la pénétration dans l'air. Tout a été repensé jusqu'à l'allumage automatique des projecteurs à LED, une technologie encore plus économe en énergie. La ville est son territoire, il s'y fond encore mieux avec ses rétroviseurs extérieurs rabattables automatiquement.



BOÎTE DE VITESSE AUTOMATIQUE EDC

# UN HABITACLE TOUT ÉQUIPÉ

À l'intérieur, le confort est aussi au rendez-vous : le siège conducteur est réglable en hauteur, l'accoudoir central coulisse et offre un espace de rangement supplémentaire de près de 1,1 litre. Sur le volant, les boutons rétroéclairés améliorent la lisibilité. La planche de bord accueille un grand écran tactile semi-affleurant de 8", ainsi que deux ports USB. Deux systèmes multimédia sont disponibles afin de répondre aux besoins de chacun. Media Display et son interface intuitive et conviviale dispose d'un écran 8", de quatre haut-parleurs, d'une connectivité Bluetooth® et de la réplification smartphone avec câble USB compatible avec Android Auto™ et Apple CarPlay™.

Media Nav, de son côté, s'enrichit de la navigation embarquée avec MapCare (carte Europe de l'Ouest + 6 mises à jour gratuites pendant 3 ans) et de deux haut-parleurs supplémentaires. À l'arrière, les passagers disposent de deux prises USB pour recharger tablettes et smartphones. À vous les voyages au long cours en toute sérénité!

Android Auto™ est une marque de Google Inc. - Apple CarPlay™ est une marque d'Apple Inc.



CONSOLE CENTRALE MI-HAUTE AVEC ACCOUDOIR COULISSANT ET RANGEMENT



APPUIE-TÊTE AVANT RÉGLABLES



RÉPLICATION SMARTPHONE AVEC CÂBLE USB





# DU COFFRE ET DES IDÉES

C'est fou tout ce qu'on peut emporter dans Dacia Duster. Alors ne vous privez pas! Bagages, colis, meubles... votre SUV répond toujours présent. Sa grande modularité permet d'adapter l'habitacle à vos souhaits ou à vos besoins! La capacité de chargement du coffre et la souplesse d'utilisation du volume

intérieur (le dossier de la banquette arrière est rabattable 1/3-2/3) décuplent les possibilités de transport. Aménagés dans les portières et au dos des sièges avant, les multiples espaces de rangement vous invitent à délester vos poches pour rouler l'esprit libre!



VOLUME DE COFFRE JUSQU'À 1 478 DM<sup>3</sup>



DOSSIER DE BANQUETTE ARRIÈRE RABATTABLE

# ROULEZ EN TOUTE SÉCURITÉ

Les vrais aventuriers font de la sécurité une priorité. Dacia Duster ne déroge pas à la règle et propose des dispositifs qui vous permettent de rouler en toute sérénité quel que soit votre terrain de jeu. Une structure de caisse renforcée, des airbags frontaux, latéraux et rideaux, et un système de fixation Isofix pour siège enfant veillent à la protection de chacun.



## **CAMÉRA 360°**

La caméra 360° vous offre des yeux en plus! En vous proposant des vues avant, arrière et latérales, elle vous aide à détecter les trous, pierres ou obstacles que l'on ne distingue pas toujours, et elle vous simplifie la route.



## **HILL DESCENT CONTROL**

L'assistance à la descente maintient une vitesse constante adaptable entre 5 km/h et 30 km/h en mode «Lock» pour prévenir tout dérapage en version 4x4.



## **ESSUIE-GLACES À DÉTECTEUR DE PLUIE**

Le capteur de pluie situé en haut du pare-brise active automatiquement les essuie-glaces avant.





Aide au démarrage en côte



Avertisseur d'angle mort



Essuie-glaces à détecteur de pluie



Radars de recul



Caméra de recul



Hill Descent Control



Caméra 360°



ABS avec assistance au freinage d'urgence



Régulateur et limiteur de vitesse

DACIA DUSTER  
TEINTES

---



BLEU IRON



ORANGE ARIZONA



BLANC GLACIER<sup>(1)</sup>



GRIS COMÈTE



NOIR NACRÉ



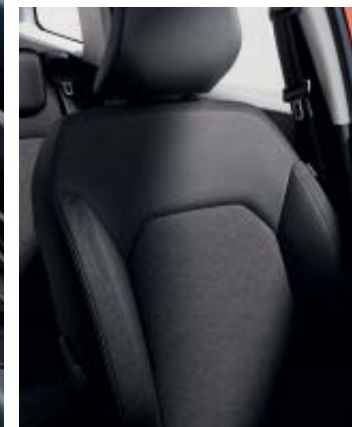
GRIS URBAIN<sup>(1)</sup>



LICHEN KAKI<sup>(1)</sup>

(1) Peinture non-métallisée

## ESSENTIAL



### PRINCIPAUX ÉQUIPEMENTS

- ABS avec assistance au freinage d'urgence
- Aérateurs avec finition en gris acier
- Airbag conducteur
- Airbag passager déconnectable
- Airbags latéraux et rideaux avant
- Alerte d'oubli de bouclage des ceintures
- Alerte sonore de feux non-éteints
- Antidémarrage électronique
- Appuie-tête arrière virgule, réglables en hauteur
- Appuie-tête avant réglables en hauteur
- Bac de rangement dans portes avant et arrière
- Barres de toit longitudinales noires
- Boucliers avant et arrière ton carrosserie
- Cache-bagages
- Condamnation automatique des portes en roulant
- Condamnation centralisée des portes à distance
- Conduit d'air aux places arrière
- Dossier de banquette arrière rabattable 1/3-2/3
- Éclairage de coffre
- ESC + antipatinage + aide au démarrage en côte
- Feux de jour à LED avant et arrière
- Fixation Isofix pour siège enfant aux places latérales arrière
- Fonction ECOmode
- Indicateur de température extérieure
- Jantes tôle 16" SILVER
- Kit de regonflage des pneus
- Lève-vitres avant électriques
- Limiteur de vitesse
- Ordinateur de bord
- Plug & Radio, Bluetooth®, 4 HP avec commande au volant
- Prise 12V et USB à l'avant
- Projecteurs avec feux de croisement/clignotants à LED et allumage automatique
- Recyclage d'air
- Rétroviseurs extérieurs réglables manuellement de l'intérieur
- Sellerie tissu 'Dapple'
- Ski de protection avant et arrière en noir
- Système de surveillance de la pression des pneus
- Vitres teintées
- Volant réglable en hauteur et en profondeur

## EXPRESSION



### PRINCIPAUX ÉQUIPEMENTS EXPRESSION = ESSENTIAL+

- Aérateurs avec finition en gris acier et blanc
- Conditionnement d'air manuel
- Hill Descent Control (4x4)
- Jantes alu 16" ORAGA
- Lève-vitres arrière électriques
- Lève-vitres avant électriques, impulsif côté conducteur
- Media Display avec écran tactile 8", Bluetooth®, 4 HP, commande au volant et compatible avec Android Auto™ et Apple CarPlay™
- Miroir de courtoisie côté conducteur et passager
- Poches aumônières au dos des sièges avant
- Poignées de portes extérieures ton carrosserie
- Poignées de portes intérieures en gris acier
- Pommeau de levier de vitesse en noir brillant
- Prise 12V à l'arrière
- Projecteurs antibrouillard
- Radar de recul
- Régulateur de vitesse
- Rétroviseurs extérieurs électriques et dégivrants en gris argent
- Sellerie tissu 'Milos'
- Siège conducteur réglable en hauteur
- Spot de lecture côté passager
- Volant soft feel avec insert en gris acier

Android Auto™ est une marque de Google Inc.  
Apple CarPlay™ est une marque d'Apple Inc.

## JOURNEY



### PRINCIPAUX ÉQUIPEMENTS JOURNEY = EXPRESSION+

- Avertisseur d'angle mort
- Barres de toit longitudinales en gris mégailithe
- Caméra de recul
- Conditionnement d'air automatique
- Console centrale mi-haute avec accoudoir coulissant et rangement
- Éclairage de la boîte à gants
- Essuie-glaces avant à détecteur de pluie
- Finition TEP sur panneaux et accoudoirs de portes avant
- Jantes alu 17" TERGAN
- Media Nav : système de navigation et multimédia compatible avec Android Auto™ et Apple CarPlay™, Bluetooth®, TMC, 6 HP, MapCare et carte Europe de l'Ouest
- Rétroviseurs extérieurs rabattables électriquement en gris mégailithe
- Sellerie tissu 'Mathilde'
- Siège conducteur à réglage lombaire
- Ski de protection avant et arrière en gris mégailithe
- Vitres surteintées à l'arrière

Android Auto™ est une marque de Google Inc.

Apple CarPlay™ est une marque d'Apple Inc.

# DACIA DUSTER ACCESSOIRES

## 1. MARCHEPIEDS

Accessoire de look indispensable pour renforcer le style 4x4 de Dacia Duster. Permet d'atteindre commodément le chargement transporté sur le toit.

## 2. ANTENNE REQUIN

Apportez une touche d'élégance avec cette antenne requin parfaitement intégrée à la ligne de votre véhicule.

## 3. BARRES DE STYLE AVANT ET LATÉRALES CHROMÉES

Renforcez le look robuste et puissant de votre Dacia Duster, pour que votre véhicule revendique son caractère avec autorité et distinction !

## 4. CHARGEUR SMARTPHONE À INDUCTION SUR AÉRATEUR

100% de confort et de simplicité ! Idéal pour recharger votre smartphone par induction dans votre véhicule.

## 5. SEUILS DE PORTE ILLUMINÉS ET TAPIS PREMIUM

L'élégance et la modernité commencent à chaque ouverture de porte par les seuils signés Duster à éclairage blanc temporisé. Faites-vous aussi plaisir avec la qualité premium des 4 tapis, qui assurent une protection totale du sol de l'habitacle.





#### **6. BAC DE COFFRE ET SEUIL DE COFFRE**

Idéal pour transporter notamment les objets salissants, le bac de coffre préserve efficacement la moquette d'origine. Le seuil de coffre en inox, pratique et sur mesure, habille le pare-chocs et apporte une touche de style.

#### **7. TAPIS DE SOL EN CAOUTCHOUC**

À bords hauts et intégrant un 5<sup>e</sup> tapis pour la partie centrale arrière, nos tapis en caoutchouc défendent les surfaces prédisposées de la salissure à l'intérieur du véhicule.

#### **8. PROTECTIONS LATÉRALES DE BAS DE PORTE, ÉLARGISSEURS D'AILES AVANT ET ARRIÈRE, PROTECTIONS D'ARÊTES DE PORTE ET DE RÉTROVISEUR**

Accentuez le style robuste de votre Dacia Duster tout en protégeant ses bas de porte et ses ailes. Grâce aux protections souples pour arêtes de porte et rétroviseur, oubliez les éclats de peinture et petits chocs du quotidien.

#### **9. COFFRE DE TOIT**

Augmentez la capacité de portage de votre Dacia Duster. Les barres de toit en aluminium répondent à des exigences supérieures aux normes de sécurité et de résistance.

#### **10. ACCOUDOIR ET ORGANISATEUR DE PORTE-GOBELET**

Améliorez votre confort et bénéficiez d'un espace de rangement supplémentaire avec l'accoudoir fixé sur le siège conducteur, compatible avec la console centrale mi-haute. Grâce à l'organisateur de porte-gobelet, optimisez l'espace pour clés, monnaie, canette ou bouteille.

#### **11. PORTE-VÉLOS SUR ATTELAGE DÉMONTABLE**

Emportez vos vélos partout de manière rapide, simple et sûre à l'aide de l'attelage démontable rapidement et sans outil.

DACIA DUSTER

# CARACTÉRISTIQUES TECHNIQUES

	TCe 90	TCe 130	TCe 150 EDC
<b>MOTEURS</b>			
Carburant	Essence	Essence	Essence
Puissance fiscale (cv)	6	7	7
Norme de dépollution	Euro 6D	Euro 6D	Euro 6D
Filtre à particules	série	série	série
Stop & Start	série	série	série
Cylindrée (cm³)	999	1332	1332
Puissance maxi kW CEE (ch) à tr/min	67 (91) - 4900	96 (131) - 6000	110 (149) - 6000
Couple maxi Nm CEE à tr/min	160 - 2200	240 - 1600	250 - 1700
Nombre de cylindres/ de soupapes	3 / 12	4 / 16	4 / 16
Type d'injection	Indirecte Multipoint	Directe	Directe
<b>PERFORMANCES</b>			
Vitesse maxi (km/h)	166	180	180
0-100 km/h (s)	13"10	10"60	9"70
1 000m départ arrêté (s)	35"40	31"60	31"40
<b>BOÎTE DE VITESSES</b>			
Transmission	Manuelle	Manuelle	Automatique
Nombre de rapports avant	6	6	6
<b>DIRECTION</b>			
Type	Direction assistée hydraulique avec pompe électrique		
Diamètre de braquage entre trottoirs (m)	10,7	10,7	10,7
<b>FREINAGE</b>			
Type	Circuit en X avec ABS, répartiteur électronique de freinage EBV et assistance au freinage d'urgence		
Freins avant	Disques ventilés - 280 x 24 mm		
Freins arrière	Tambours - 9"		
<b>ROUES ET PNEUMATIQUES</b>			
Jantes et pneumatiques de série	6 J 16 - 50	6 J 16 - 50	-
	215 / 65 R16	215 / 65 R16	-
	6,5 J 17 - 50	6,5 J 17 - 50	6,5 J 17 - 50
	215 / 60 R17	215 / 60 R17	215 / 60 R17
<b>CONSUMMATIONS ET ÉMISSIONS WLTP</b>			
Émissions de CO <sub>2</sub> (g/km)	138 - 140	141	141 - 142
Combinée (l/100 km)	6,1 - 6,2	6,2	6,2 - 6,3
Catégorie CO <sub>2</sub> /consommation	C	C	C
Capacité réservoir à carburant (l)	50	50	50
Capacité réservoir d'AdBlue® (l)	-	-	-
<b>POIDS (kg)</b>			
Poids à vide en ordre de marche	1264	1321	1342
Poids maxi autorisé	1731	1763	1774
Poids total roulant	2931	2963	2974
Remorque freinée	1200	1200	1200
Remorque non-freinée	630	660	670



	TCe 150 4x4	Blue dCi 115	Blue dCi 115 4x4
<b>MOTEURS</b>			
Carburant	Essence	Diesel	Diesel
Puissance fiscale (cv)	7	8	8
Norme de dépollution	Euro 6D	Euro 6D	Euro 6D
Filtre à particules	série	série	série
Stop & Start	série	série	série
Cylindrée (cm³)	1332	1461	1461
Puissance maxi kW CEE (ch) à tr/min	110 (149) - 6000	85 (116) - 3750	84 (114) - 3750
Couple maxi Nm CEE à tr/min	250 - 1700	260 - 1750	260 - 1750
Nombre de cylindres/ de soupapes	4 / 16	4 / 8	4 / 8
Type d'injection	Directe	Directe Common Rail	Directe Common Rail
<b>PERFORMANCES</b>			
Vitesse maxi (km/h)	180	180	175
0-100 km/h (s)	10"40	10"20	10"20
1 000m départ arrêté (s)	31"80	32"20	33"20
<b>BOÎTE DE VITESSES</b>			
Transmission	Manuelle	Manuelle	Manuelle
Nombre de rapports avant	6	6	6
<b>DIRECTION</b>			
Type	Direction assistée hydraulique avec pompe électrique		
Diamètre de braquage entre trottoirs (m)	10,7	10,7	10,7
<b>FREINAGE</b>			
Type	Circuit en X avec ABS, répartiteur électronique de freinage EBV et assistance au freinage d'urgence		
Freins avant	Disques ventilés - 280 x 24 mm		
Freins arrière	Tambours - 9"		
<b>ROUES ET PNEUMATIQUES</b>			
Jantes et pneumatiques de série	-	6 J 16 - 50	6 J 16 - 50
	-	215 / 65 R16	215 / 65 R16
	6,5 J 17 - 50	6,5 J 17 - 50	6,5 J 17 - 50
	215 / 60 R17	215 / 60 R17	215 / 60 R17
<b>CONSOMMATIONS ET ÉMISSIONS WLTP</b>			
Émissions de CO <sub>2</sub> (g/km)	153 - 154	126 - 127	140 - 141
Combinée (l/100 km)	6,8	4,8 - 4,9	5,3
Catégorie CO <sub>2</sub> /consommation	C	C	C
Capacité réservoir à carburant (l)	50	50	50
Capacité réservoir d'AdBlue® (l)	-	15,1	15,1
<b>POIDS (kg)</b>			
Poids à vide en ordre de marche	1403	1429	1518
Poids maxi autorisé	1845	1852	1949
Poids total roulant	3345	3052	3449
Remorque freinée	1500	1200	1500
Remorque non-freinée	700	710	750

# DACIA DUSTER

## ÉQUIPEMENTS & OPTIONS

	ESSENTIAL	EXPRESSION	JOURNEY
<b>DESIGN EXTÉRIEUR</b>			
Boucliers avant et arrière ton carrosserie	•	•	•
Ski de protection avant et arrière	noir	noir	gris mégalithe
Barres de toit longitudinales	noir	noir	gris mégalithe
Rétroviseurs extérieurs	noir	gris argent	gris mégalithe
Poignées de portes extérieures	noir	ton carrosserie	ton carrosserie
Jantes tôle 16"	Silver	-	-
Jantes alu 16"	-	Oraga	-
Jantes alu 17"	-	-	Tergan
Projecteurs avec feux de croisement/clignotants à LED et allumage automatique	•	•	•
Vitres teintées	•	•	•
Vitres surteintées à l'arrière	-	-	•
<b>DESIGN INTÉRIEUR</b>			
Finition TEP sur panneaux et accoudoirs de portes avant	-	-	•
Finition des aérateurs	gris acier	gris acier/blanc	gris acier/blanc
Volant soft feel avec insert en gris acier	-	•	•
Pommeau de levier de vitesse	noir	noir brillant	noir brillant
Poignées de portes intérieures	noir	gris acier	gris acier
Sellerie tissu	Dapple	Milos	Mathilde
<b>SÉCURITÉ ACTIVE ET PASSIVE</b>			
ABS avec assistance au freinage d'urgence	•	•	•
ESC + antipatinage + aide au démarrage en côte	•	•	•
Airbag conducteur et airbag passager déconnectable	•	•	•
Airbags latéraux et rideaux avant	•	•	•
Fixation Isofix pour siège enfant aux places latérales arrière	•	•	•
Condamnation automatique des portes en roulant	•	•	•
Antidémarrage électronique	•	•	•
Feux de jour à LED avant et arrière	•	•	•
Kit de regonflage des pneus	•	•	•
Roue de secours en acier (remplace le kit de regonflage) <sup>(1)</sup>	o	o	o
<b>CONDUITE ET APPAREILS DE CONTRÔLE</b>			
Ordinateur de bord	•	•	•
Fonction ECOmode	•	•	•
Indicateur de température extérieure	•	•	•
Alerte d'oubli de bouclage des ceintures	•	•	•
Alerte sonore de feux non-éteints	•	•	•
Limiteur de vitesse	•	•	•
Régulateur de vitesse	-	•	•
Avertisseur d'angle mort	-	-	•
Radar de recul	-	•	•
Caméra de recul	-	Pack Media Nav	•
Caméra 360°	-	-	o
Hill Descent Control	-	4x4	4x4
Système de surveillance de la pression des pneus	•	•	•

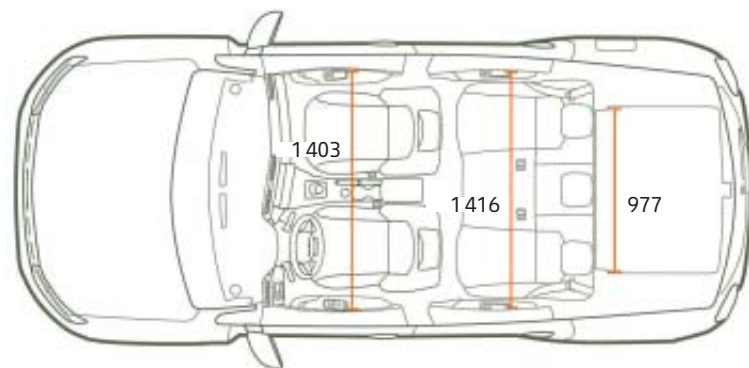
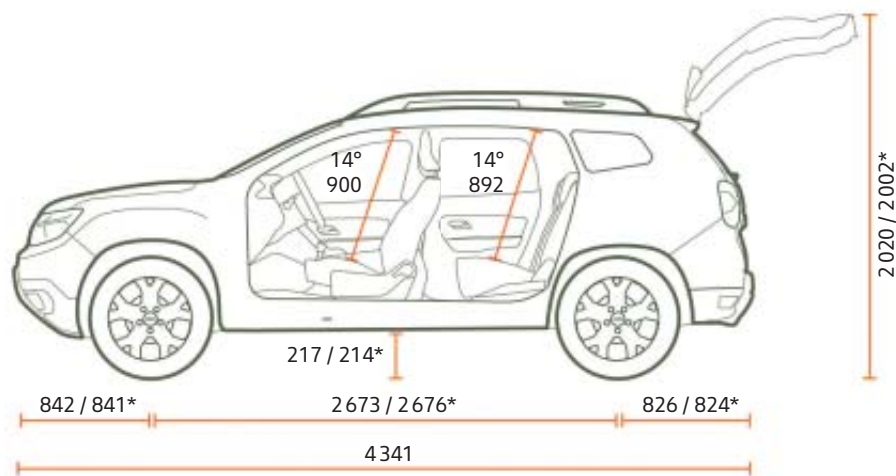
	ESSENTIAL	EXPRESSION	JOURNEY
<b>CONFORT</b>			
Siège conducteur réglable en hauteur	-	•	•
Siège conducteur à réglage lombaire	-	Pack Confort	•
Sièges avant chauffants	-	-	o
Appuie-tête avant réglables en hauteur	•	•	•
Appuie-tête arrière virgule, réglables en hauteur	•	•	•
Console centrale mi-haute avec accoudoir coulissant et rangement	-	Pack Confort	•
Eclairage de la boîte à gants	-	-	•
Volant réglable en hauteur et en profondeur	•	•	•
Carte d'entrée et de démarrage mains-libres	-	-	Pack Mains-libres
Condamnation centralisée des portes à distance	•	•	•
Lève-vitres avant électriques	•	-	-
Lève-vitres avant électriques, impulsions côté conducteur	-	•	•
Lève-vitres arrière électriques	-	•	•
Chauffage et ventilation à 4 vitesses et recyclage de l'air	•	-	-
Conduit d'air aux places arrière	•	•	•
Conditionnement d'air manuel	o	•	-
Conditionnement d'air automatique	-	-	•
Bac de rangement dans portes avant et arrière	•	•	•
Poches aumônières au dos des sièges avant	-	•	•
Miroir de courtoisie côté conducteur et passager	-	•	•
Prise 12V et USB à l'avant	•	•	•
Prise 12V à l'arrière	-	•	•
2 prises USB à l'arrière	-	Pack Confort	Pack Mains-libres
Dossier de banquette arrière rabattable 1/3-2/3	•	•	•
Spot de lecture côté passager	-	•	•
Eclairage de coffre	•	•	•
Cache-bagages	•	•	•
<b>VISIBILITÉ</b>			
Projecteurs antibrouillard	o	•	•
Essuie-glaces avant à détecteur de pluie	-	-	•
Rétroviseurs extérieurs réglables manuellement de l'intérieur	•	-	-
Rétroviseurs extérieurs électriques et dégivrants	-	•	•
Rétroviseurs extérieurs rabattables électriquement	-	-	•
<b>AUDIO - MULTIMÉDIA</b>			
Plug & Radio, Bluetooth®, 4 HP avec commande au volant	•	-	-
Media Display avec écran tactile 8", Bluetooth®, 4 HP, commande au volant et compatible avec Apple CarPlay™ et Android Auto™	-	•	-
Media Nav : système de navigation et multimédia compatible avec Apple CarPlay™ et Android Auto™, Bluetooth®, TMC, 6 HP, MapCare et carte Europe de l'Ouest	-	Pack Media Nav	•

• : Série o : Option - : Non disponible - Android Auto™ est une marque de Google Inc. - Apple CarPlay™ est une marque d'Apple Inc (1) Roue de secours temporaire sur Blue dCi 115

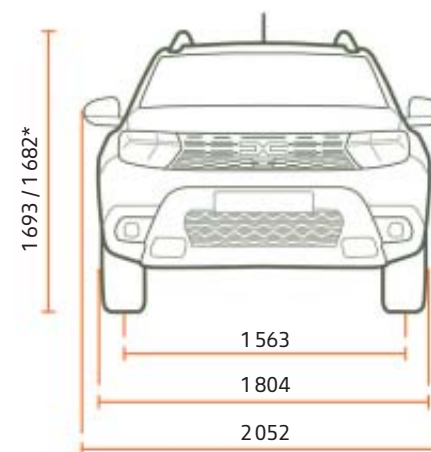
# DACIA DUSTER

## DIMENSIONS

VUE PROFIL



VUE AVANT



VUE ARRIÈRE



### COFFRE (en dm<sup>3</sup> - norme VDA)

Volume de coffre mini (sous cache-bagages)	445 / 376*
Volume de coffre maxi (dossiers arrière rabattus)	1478 / 1444*

Dimensions en mm  
\*Version 4x4

# ROULEZ, VOYAGEZ, PROFITEZ, C'EST ÇA L'ESPRIT DACIA!

Chez Dacia, nous concevons des véhicules pratiques et robustes, au meilleur prix. Des modèles au style affirmé, mais sans superflu, équipés des technologies les plus fiables et approuvées, le tout à un prix imbattable. En dix-sept ans, nous avons changé la donne et bousculé le marché automobile. Incroyable?

Pas vraiment. Notre secret? Un mix parfait de simplicité, de transparence et d'accessibilité. Du choix du modèle en passant par le prix et jusqu'à l'entretien, tout est clair et évident avec Dacia. Conduire Dacia, c'est avoir la certitude de faire le meilleur choix.



A desert landscape featuring a large, prominent rock formation in the center. The rock is reddish-brown and has a jagged, layered appearance. In the foreground, a dark asphalt road with a white line runs across the bottom of the frame. The background shows more rugged, rocky terrain under a cloudy sky. The overall scene is arid and scenic.

# L'AUTHENTIQUE SUV



Tout a été fait pour que le contenu de la présente publication soit exact et à jour à la date de l'impression. Ce document a été réalisé à partir de préséries ou de prototypes. Les visuels et les textes sont génériques de l'ensemble de la gamme Dacia Duster. Dans le cadre de sa politique d'amélioration continue des produits, Dacia se réserve le droit, à tout moment, d'apporter des modifications aux spécifications et aux véhicules et accessoires décrits et représentés. Ces modifications sont notifiées aux concessionnaires Dacia dans les meilleurs délais. Selon les pays de commercialisation, les versions peuvent différer, certains équipements peuvent ne pas être disponibles (de série, en option ou en accessoire). Veuillez consulter votre concessionnaire Dacia pour recevoir les informations les plus récentes. En raison des limites des techniques d'impression, les couleurs reproduites dans le présent document peuvent légèrement différer des couleurs réelles de la peinture ou des matières de garniture intérieure. Tous droits réservés. La reproduction sous quelque forme ou par quelque moyen que ce soit de tout ou partie de la présente publication est interdite sans l'autorisation écrite préalable de Dacia.

Dacia recommande 

PUBLICIS - CRÉDITS PHOTO : MAGROUND ET ADDITIVE, MARC & DAVID, H. PICARD, TWIN GROUP © RENAULT MARKETING 3D-COMMERCE - JUIN 2022